

Ventilcassaforma

Dima d'installazione ad incasso nel muro per ventilconvettori

Variable Multi Flow®

CHF
CHU L



VMF

Ventilcassaforma nasce per rispondere alle esigenze di razionalizzazione degli spazi secondo i criteri della moderna architettura d'interni.

Ventilcassaforma è una dima in lamiera zincata che consente di ricavare direttamente nel muro uno spazio per l'alloggiamento del ventilconvettore.

La dima facilita le opere murarie in fase di costruzione della nicchia dove sarà installato il ventilconvettore. A lavori ultimati, tale ventilconvettore sarà completamente nascosto alla vista.

Ventilcassaforma è disponibile in due versioni con le medesime caratteristiche ma dedicati ad accogliere i ventilconvettori di due serie diverse:

- **CHU-L** da abbinare ai ventilconvettori della serie **Omnia UL-P**
- **CHF** da abbinare ai ventilconvettori delle serie **FCX-P**, **FCX-PV** e **FCXI-P** in impianti a 2 tubi, a 2tubi con resistenza e a 4 tubi

Caratteristiche

- Disponibili in 2 versioni dedicate ai ventilconvettori abbinabili:
CHU-L: Ventilcassaforma per ventilconvettori OMNIA UL P. Disponibile in 4 taglie.
CHF: VentilCassaforma per ventilconvettori FCX P, FCX PV e FCXI-P. Disponibile in 5 taglie.
- **Compatibile con il Sistema VMF**
- **Ventilcassaforma** è costituita da più parti da assemblare:
 - Scatola da incasso;
 - Pannello di chiusura;
 - Cornice esterna con deflettore;
 - Zoccoli di copertura, traversi, coperchi.
 Tutti gli elementi sono costruiti in lamiera di acciaio zincata e trattata con vernice di fondo a polvere termoindurente a base di resine epossipoliestere

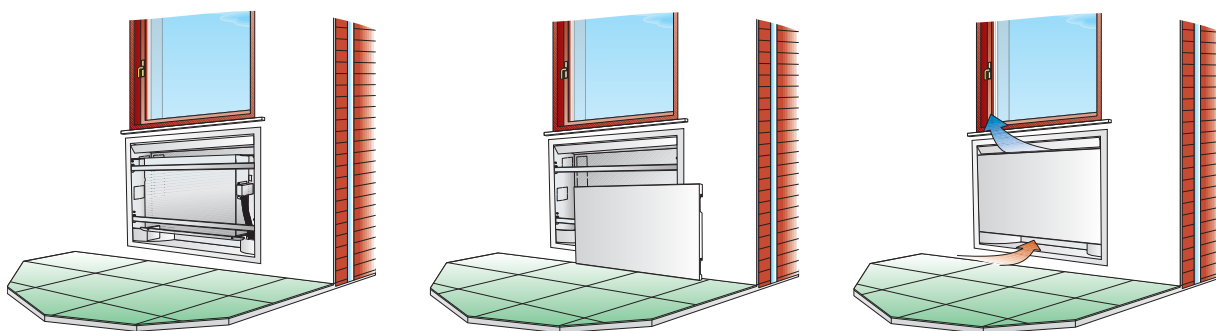
di colore grigio con finitura satinata raggrizzata per accettare la pittura murale. La finitura è a cura del cliente con il colore a sua scelta.

- **Scatola da incasso:** Realizzata in lamiera zincata è la scatola che accoglie il ventilconvettore. La scatola viene incassata nel muro in fase di costruzione edile e facilita notevolmente la realizzazione della nicchia destinata al terminale d'impianto. Nello schienale posteriore sono già presenti i fori per il fissaggio del ventilconvettore e per approntare un impianto elettrico con presa e portafusibile tipo GEWISS.

La scatola è predisposta per accogliere le tubazioni dell'impianto idraulico e dello scarico della condensa grazie alla presenza sulle fiancate e sul fondo di più elementi semitranciati facilmente

rimovibili.

- **Pannello di chiusura:** realizzato in lamiera pretrattata con vernice di fondo. Non presenta alcuna ferritoia. Facilmente rimovibile per eseguire la manutenzione e la pulizia del filtro dell'aria.
- **Cornice esterna:** il perimetro della scatola da incasso è fornito di una cornice esterna in lamiera pretrattata, permette di coprire la parte perimetrale del muro, nascondendo alla vista eventuali imperfezioni ed evitando che nel tempo si rendano visibili eventuali scrostamenti del bordo dell'intonaco.
- **Deflettore:** orientabile manualmente, consente di dirigere il flusso d'aria all'interno del locale. Il deflettore è incorporato nella cornice.



Abbinamento VentilCassaforma

Abbinamento Ventilcassaforma CHU L + Omnia UL					
Ventilcassaforma		CHU 12 L	CHU 17 L	CHU 27 L	CHU 37 L
Ventilconvettore		Omnia UL 11 P	Omnia UL 16 P	Omnia UL 26 P	Omnia UL 36 P

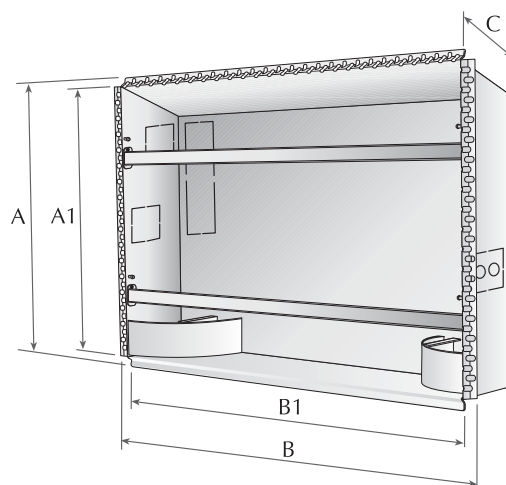
Abbinamento Ventilcassaforma CHF + FCX P - FCX PV - FCXI P					
Ventilcassaforma	CHF 17	CHF 22	CHF 32	CHF 42	CHF 62
	FCX 17 P	FCX 22 P	FCX 32 P - 36 P	FCX 42 P - 50 P - 56 P	FCX 62 P - 82 P - 102 P
	FCX 17 PV	FCX 22 PV	FCX 32 PV - 36 PV	FCX 42 PV - 50 PV - 56 PV	FCX 62 PV - 82 PV - 102 PV
Ventilconvettore		FCX 24 P	FCX 34 P	FCX 44 P - 54 P	FCX 64 P - 84 P
		FCX 24 PV	FCX 34 PV	FCX 44 PV - 54 PV	FCX 64 PV - 84 PV
		FCXI 20 P	FCXI 30 P	FCXI 40 P - 50 P	FCXI 80 P

I ventilconvettori FCX-P , FCX-PV e FCXI-P possono essere inseriti in impianti a 2 tubi, a 2 tubi con resistenza e a 4 tubi.

Dati dimensionali (mm)

CHU		12 L	17 L	27 L	37 L
Altezza	A	691	691	691	691
	A1	648	648	648	648
Larghezza	B	692	802	1032	1252
	B1	644	754	984	1204
Profondità	C	186	186	186	186

CHF		17	22	32	42	62
Altezza	A	728	728	728	728	833
	A1	684	684	684	684	789
Larghezza	B	732	842	1073	1293	1414
	B1	684	794	1025	1245	1366
Profondità	C	240	240	240	240	240



Dimensione cornice e pannello di chiusura

CHU		12 L	17 L	27 L	37 L
Altezza	A	724	724	724	724
	A1	634	634	634	634
	A2	70	70	70	70
	A3	494	494	494	494
Larghezza	B	713	823	1053	1273
	B1	633	743	973	1193

CHF		17	22	32	42	62
Altezza	A	760	760	760	760	865
	A1	680	680	680	680	785
	A2	93	93	93	93	93
	A3	493	493	493	493	598
	A4	94	94	94	94	94
Larghezza	B	753	863	1094	1314	1435
	B1	673	783	1014	1234	1355

