



Le unità di condizionamento serie TN sono macchine destinate ad impiantistica commerciale e industriale per ambienti di medie dimensioni. La serie si compone di otto grandezze con portata d'aria nominale da 3000 m³/h a 23000 m³/h consentendo i trattamenti di filtrazione, raffreddamento e/o riscaldamento dell'aria.

Le prestazioni sono assicurate da batterie di scambio termico ad elevata efficienza e da ventilatori ad alte prevalenze accoppiati ai motori tramite puleggia a passo variabile e cinghia.

La compattezza, la bassa rumorosità, l'ampia gamma di accessori conferisce alla serie TN una estrema versatilità in modo da poter adattarsi alle esigenze del Cliente: oltre alla possibilità di trasformare il modello da orizzontale a verticale e viceversa, si è voluto affiancare una versione in configurazione potenziata per assicurare una maggiore prevalenza del ventilatore.

Caratteristiche

VERSIONI

- 8 grandezze disponibili in **configurazione verticale con possibilità di trasformazione in versione orizzontale.**
- **Versione potenziata** per assicurare una maggiore prevalenza al ventilatore.

STRUTTURA E PANNELLATURA:

- La struttura è in profilati di alluminio con tamponamento di pannellatura sandwich realizzata in acciaio zincato interno e acciaio zincato preverniciato RAL 9002 esterno con isolamento in poliuretano (densità 40 kg/m³) con spessore 25 mm. Sia i pannelli dell'unità base che pannelli dei plenum sono dotati di pretranciature che permettono di renderli compatibili con l'inserimento degli accessori. Il fissaggio della pannellatura tramite profilo blocca pannello, assicura una perfetta tenuta tra pannello e telaio e una estrema facilità di montaggio smontaggio dei pannelli. Il giunto d'angolo a 3 vie è realizzato in nylon caricato con fibre di vetro. La bacinella di raccolta condensa, in acciaio zincato, è provvista di raccordo di scarico filettato su entrambi i lati ed è adatta sia per installazione orizzontale che verticale dell'unità.

VENTILATORI:

- I ventilatori sono del tipo centrifugo doppia aspirazione e pale rivolte in avanti ad elevate prestazioni.

MOTORI:

- I motori elettrici installati sono del tipo asincrono trifase, con costruzione chiusa e ventilazione esterna, rotore a gabbia, configurazione B3 ad albero orizzontale, conformi alle norme IEC, CEI, UNEL (grado di protezione IP55), a singola velocità (4 poli).

TRASMISSIONI:

Le pulegge sono a diametro variabile per una migliore taratura del ventilatore all'impianto. Le cinghie di trasmissione possono essere del tipo SPA o SPB. Le pulegge sono fornite con calettatore conico tipo "Taperlock" e sono bilanciate staticamente e dinamicamente.

BATTERIE DI SCAMBIO TERMICO AD ACQUA:

In tubo di rame ed alettatura in alluminio bloccata mediante espansione meccanica dei tubi; possono essere a 4 o 6 ranghi quella principale (calda o fredda) e 2, 3 o 4 ranghi quella secondaria (solo calda).

FILTRI

La filtrazione dell'aria è affidata a filtri sintetici spessore 50 mm con efficienza classe G4 (secondo norma EN 779) posizionati in aspirazione. I filtri sono facilmente estraibili per poter effettuare la manutenzione e la pulizia degli stessi; sono alloggiati su guide presenti nella sezione batteria principale.

L'estrazione dei filtri avviene sfilandoli lateralmente attraverso lo sportellino previsto sul pannello lato attacchi.

Con l'accessorio FTMxT, la filtrazione avviene attraverso filtri compatti con un grado di filtrazione F7.

Accessori

- **PLxT** plenum di mandata e di aspirazione: compatibile con **GAxT**, **GMxT** e **TPPLxT**.
- **FT7MxT** filtri compatti F7 in mandata dei ventilatori: compatibile con **GMxT**, **SAxT** e **TPPxT**.
- **B2RxT - B3RxT - B4RxT** batteria a acqua calda a 2 - 3 - 4 ranghi per impianti a 4 tubi.
- **SAxT** serranda di aspirazione: da installare sull'unità base o sui plenum.
- **GMxT** griglia di mandata ad alette orientabili: da installare sui plenum.
- **GAxT** griglia di aspirazione ad alette fisse inclinate di 45°: da installare sull'unità base o sui plenum.
- **TPVSxT** tetto di protezione per installazione verticale con mandata superiore: da installare sull'unità base.
- **TPVFXt** tetto di protezione per installazione verticale: da installare su PLxT, FT7MxT e unità base verticale con mandata frontale.
- **TPLxT** tetto di protezione per installazione orizzontale con mandata frontale: da installare sull'unità base.
- **TPPLxT** tetto di protezione Plenum per installazione orizzontale con mandata frontale: da installare su PLxT e FT7MxT dalla taglia 3 alla 8.
- **TPFTLxT** tetto di protezione filtri a tasche per installazione in linea con mandata frontale.
- **P50MBT** piedini di appoggio angolari per versione orizzontale e verticale.
- **P50ACT** piedini di appoggio laterali per versione orizzontale.

	Montaggio	TN1	TN2	TN3	TN4	TN5	TN6	TN7	TN8
GAxT	V - O	GA1T	GA2T	GA3T	GA4T	GA5T	GA6T	GA7T	GA8T
GMxT	V - O	GM1T	GM2T	GM3T	GM4T	GM5T	GM6T	GM7T	GM8T
SAxT	V - O	SA1T	SA2T	SA3T	SA4T	SA5T	SA6T	SA7T	SA8T
B2RxT	V - O	B2R1T	B2R2T	B2R3T	B2R4T	B2R5T	B2R6T	B2R7T	B2R8T
B3RxT	V - O	B3R1T	B3R2T	B3R3T	B3R4T	B3R5T	B3R6T	B3R7T	B3R8T
B4RxT	V - O	B4R1T	B4R2T	B4R3T	B4R4T	B4R5T	B4R6T	B4R7T	B4R8T
PLxT	V - O	PL1T	PL2T	PL3T	PL4T	PL5T	PL6T	PL7T	PL8T
FT7MxT	V - O	FT7M1T	FT7M2T	FT7M3T	FT7M4T	FT7M5T	FT7M6T	FT7M7T	FT7M8T
TPVSxT	V	TPVS1T	TPVS2T	TPVS3T	TPVS4T	TPVS5T	TPVS6T	TPVS7T	TPVS8T
TPVFXt	V	TPVF1T	TPVF2T	TPVF3T	TPVF4T	TPVF5T	TPVF6T	TPVF7T	TPVF8T
TPLxT	O	TPL1T	TPL2T	TPL3T	TPL4T	TPL5T	TPL6T	TPL7T	TPL8T
TPPLxT	O	TPPL1T	TPPL2T	TPPL3T	TPPL4T	TPPL5T	TPPL6T	TPPL7T	TPPL8T
TPFTLxT	(1)	TPFTL1T	TPFTL2T	TPPL3T	TPPL4T	TPPL5T	TPPL6T	TPPL7T	TPPL8T
P50MBT	V - O					P50MBT			
P50ACT	O					P50ACT			

V - O = Questo accessorio può essere montato sia sulla versione Verticale che Orizzontale;

V = Questo accessorio può essere montato solo sulla versione Verticale;

O = Questo accessorio può essere montato solo sulla versione Orizzontale;

(1) Dalla taglia 3 alla 8 i filtri sono compresi nell'accessorio tetto

Dati tecnici

			TN1	TN2	TN3	TN4	TN5	TN6	TN7	TN8	
Portata aria massima	1	m ³ /h	3000	4100	5650	7350	9300	11700	15500	20000	
Portata aria massima	2	m ³ /h	3500	4700	6400	8000	10000	13400	17800	20000	
Portata aria massima	3	m ³ /h	3500	4700	6400	8400	10900	13400	17800	23000	
Pressione statica utile											
massima ventilatore	4	Unità base	Pa	215	235	236	226	156	193	207	131
	4	Unità potenziata	Pa	390	407	458	454	340	438	396	381
Potenzialità frigorifera con batterie 4 ranghi	5	Totale	kW	15,6	21,3	29,1	38,1	44,8	56,7	74,7	96,4
		Sensibile	kW	10,7	14,7	20,1	26,2	33,3	41,7	55,1	70,9
Potenzialità frigorifera con batterie 6 ranghi	5	Totale	kW	20	27,4	37,7	49,2	58,3	74,5	98,9	127,8
		Sensibile	kW	13,4	18,3	25,2	32,8	41,1	51,8	68,8	88,5
Potenzialità frigorifera con batterie 4 ranghi	6	Totale	kW	18,9	25,8	35,3	46,3	56,1	70,7	93,3	120,2
		Sensibile	kW	12	16,4	22,4	29,3	37,5	46,9	62,1	79,8
Potenzialità frigorifera con batterie 6 ranghi	6	Totale	kW	23,9	32,9	45,3	59,2	71,6	90,6	120,3	155,1
		Sensibile	kW	15	20,5	28,3	36,9	46,4	58,3	77,4	99,6
Potenzialità termica con batt. 2 ranghi	7		kW	25,2	34	46,8	61,5	84,4	103,8	138	178,5
Potenzialità termica con batt. 3 ranghi	7		kW	33,5	45,6	62,7	82	110,8	137,3	182,5	234,4
Potenzialità termica con batt. 4 ranghi	7		kW	40	54,5	74,9	97,6	131,1	162,9	216,1	277,3
Potenzialità termica con batt. 6 ranghi	7		kW	48,7	66,6	91,5	119,2	157,5	196,8	260,4	334,1
Potenzialità termica con batt. 2 ranghi	8		kW	14,7	19,8	27,3	36	49	60,3	80,1	103,8
Potenzialità termica con batt. 3 ranghi	8		kW	19,6	26,6	36,6	47,9	64,4	79,8	106,1	136,3
Potenzialità termica con batt. 4 ranghi	8		kW	23,4	31,9	43,7	57	76,3	94,8	125,8	161,4
Potenzialità termica con batt. 6 ranghi	8		kW	28,5	38,9	53,5	69,6	91,7	114,3	151,7	194,6
BATTERIE											
Diametro collettori 2 ranghi			1"	1"	1"	1"	1"	1" 1/2	1" 1/2	1" 1/2	
Diametro collettori 3 ranghi			1"	1"	1"	1"	1" 1/2	1" 1/2	1" 1/2	1" 1/2	
Diametro collettori 4 ranghi			1"	1"	1" 1/2	1" 1/2	1" 1/2	1" 1/2	1" 1/2	2"	
Diametro collettori 6 ranghi			1"	1"	1" 1/2	1" 1/2	1" 1/2	1" 1/2	2"	2"	
Diametro scarico condensa			1"M- 3/4"F	1"M- 3/4"F	1"M- 3/4"F	1"M- 3/4"F	1"M- 3/4"F	1"M- 3/4"F	1"M- 3/4"F	1"M- 3/4"F	
VENTILATORE			280	280	315	315	400	400	500	500	
MOTORE											
Alimentazione elettrica			V/n°/Hz				400V/3/50Hz				
Potenza/Poli (Unità di base)			kW/n°	0,75 / 4	1,1 / 4	1,5 / 4	2,2 / 4	2,2 / 4	4 / 4	4 / 4	5,5 / 4
Potenza/Poli (Unità potenziata)			kW/n°	1,1 / 4	1,5 / 4	2,2 / 4	3/4	3/4	5,5 / 4	5,5 / 4	7,5 / 4
FILTRI											
Efficienza filtri piani	9		G4	G4	G4	G4	G4	G4	G4	G4	
Efficienza filtri compatti [accessorio]	9		F7	F7	F7	F7	F7	F7	F7	F7	
Pressione sonora bocca	10		52	54	55	57	56	58	59	64	

nota (1): Con batteria di raffreddamento;

nota (2): Con batteria di riscaldamento, unità versione base;

nota (3): Con batteria di riscaldamento, unità versione potenziata;

nota (4): alla portata aria massima 1 con batteria di raffreddamento 4 ranghi e filtri G4 sporcamento media vita

nota (5): Temperatura aria entrante 27° C b.s. 19° C b.u.; temperatura acqua (Ent-Usc) 7° C - 12°C.;

nota (6): Temperatura aria entrante 27° C b.s. 19° C b.u.; temperatura acqua (Ent-Usc) 5° C - 10°C.;

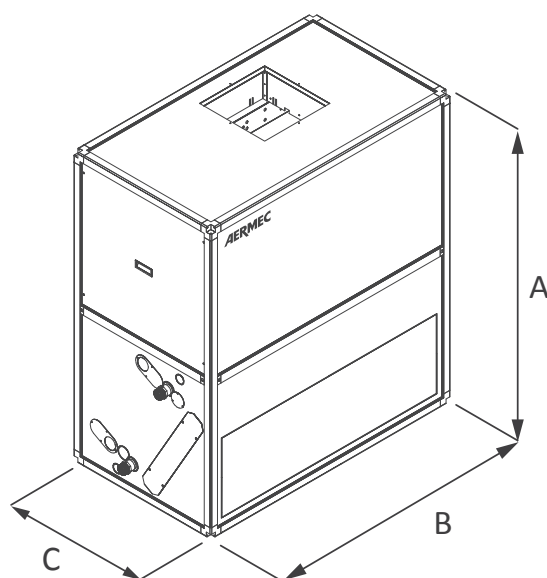
nota (7): Temperatura aria entrante 10° C; temperatura acqua (Ent-Usc) 70° C - 60°C.;

nota (8): Temperatura aria entrante 10° C; temperatura acqua (Ent-Usc) 45° C - 40°C.;

nota (9): In accordo alla normativa EN 779

nota (10): d = 10 m, Q =2, versione base, alla minima prevalenza, portata nominale con batteria di raffreddamento.

Dati dimensionali (mm)



Modello TN			TN1	TN2	TN3	TN4	TN5	TN6	TN7	TN8
Altezza	A	mm	1334	1334	1497	1497	1822	1822	2309	2309
Larghezza	B	mm	928	1172	1334	1659	1659	1984	1984	2472
Profondità	C	mm	684	684	765	765	828	828	1172	1172
Peso versione base batteria 6R		kg	190	220	275	320	415	475	630	807
Peso versione potenziata batteria 6R		kg	200	223	283	321	417	502	657	813