

## RePuro Unità di recupero calore



## RePuroDistribution



### RePuroDistribution di Aermec

È la gamma completa per la distribuzione dell'aria che associata all'innovativa serie di unità per il recupero e purificazione RePuro, offre a progettisti, installatori ed utilizzatori una soluzione efficiente, pratica nell'installazione e confortevole per tutto il ciclo di vita dell'impianto.

Esempi di plenum per la distribuzione dell'aria, che possono essere dotati di: resistenza elettrica, lampada germicida e scambiatore d'acqua.



PLS  
con flange multivia



PLS\_M  
con flange monovia

### Caratteristiche

**RePuro** è un innovativo sistema di recupero di calore in controcorrente che assicura il corretto ricambio d'aria negli ambienti chiusi.

Grazie all'adozione di scambiatori ad alta efficienza, **RePuro** consente di immettere aria di rinnovo ad una temperatura prossima a quella dell'ambiente interessato, abbattendo le spese energetiche alle quali si andrebbe incontro se si assicurasse il ricambio dell'aria in maniera tradizionale o tramite sola ventilazione meccanica.

#### • Versioni

**RePuro** standard

**RePuro\_R** con resistenza elettrica di preriscaldamento per il funzionamento continuo in climi rigidi fino a -15°C

#### • Installazione

1. **Soffitto o pensile (100÷170)**

2. **Pavimento o pensile (250÷650)**

• Recuperatore di forma esagonale per aumentare la superficie di scambio

- Recuperatore facilmente estraibile frontalmente per pulizia o sostituzione
- Pannelli auto-portanti in lamiera zincata con isolamento interno
- Filtro standard G4 sull'aria di rinnovo
- Filtro standard G2 sull'aria espulsa
- Filtri estraibili per la pulizia o la sostituzione
- L'unità è autoprotetta contro la formazione di brina in climi > -10°C
- Alta efficienza anche superiore al 90% (UNI EN 308)
- Free-cooling nelle mezze stagioni grazie alla funzione automatica di by-pass (RePuro 250-350-450-550-650)
- **By-pass** no frost (RePuro 450-550-650)
- Filtro ionizzatore **PLASMAcluster** di serie
- Regolazione da 0 a 100% della portata nominale
- Ventilatori centrifughi, accoppiati direttamente ai motori elettrici EC "Brushless" ad alta efficienza a velocità variabile

(ERP2015)

- Scheda di controllo a microprocessore interfacciabile con il sistema VMF
- Controllo delle unità con pannello comandi a filo (di serie) dal design innovativo, estremamente sottile, permette il controllo delle funzionalità tramite tastiera touch capacitiva, con visualizzazione su display LCD. Attivazione della resistenza elettrica nelle versioni RePuro\_R. Frontale di colore grigio chiaro PANTONE COOL GRAY 1C. Il cavo cablato lungo 6 metri è fornito di serie
- Facilità di installazione a parete con piastra di serie o a terra con l'accessorio AVM
- Adattabilità all'impianto esistente
- Dimensioni compatte
- Funzionamento silenzioso
- **L'installazione necessita di impianto di scarico della condensa**

## Accessori

- **AVM** : Piedini antivibranti
- **SSR** : Staffa supporto (RePuro 250-350-450-550-650)
- **FF7** : Filtro con classe di efficienza F7 per l'aria di rinnovo
- **KSAE** : Sonda temperatura aria esterna
- **PLS** : Plenum con rivestimento fonoassorbente dotato di flangia multivia per garantire una distribuzione uniforme in tutte le zone trattate. Il plenum è configurabile con:
  - **PLS\_E** con resistenza elettrica
  - **PLS\_L** con lampada germicida
  - **PLS\_W** con scambiatore acqua (richiede accessorio valvola)
- **PLSM** : Plenum con rivestimento fonoassorbente dotato di flangia monovia. Il plenum è configurabile con:
  - **PLSM\_E** con resistenza elettrica
  - **PLSM\_L** con lampada germicida
  - **PLSM\_W** con scambiatore acqua (richiede accessorio valvola)
- **VCH** : Kit composto da valvola motorizzata a 3 vie, raccordi e tubi in rame, abbinabile all'ac-

cessorio PLS\_W/PLSM\_W. Nel recupero in raffreddamento richiede un accessorio bacinella BC.

- **VCHR** : come VCH, ma con isolamento.
- **VCHD** : Kit composto da valvola motorizzata a 2 vie, raccordi e tubi in rame, abbinabile all'accessorio PLS/PLSM nella configurazione con scambiatore ad acqua. Nel recupero in raffreddamento richiede un accessorio bacinella BC.
- **BC** : Bacinella ausiliaria raccolta condensa. BC 10 per installazione verticale. BC 20 per installazione orizzontale.
- **VMF-E5B** : pannello da incasso di colore bianco, con display LCD grafico retroilluminato e tastiera capacitiva, consente il comando/controllo centralizzato di un impianto idronico completo costituito da:
  - Recuperatori: fino a 3 consensi per recuperatori di calore programmabili secondo fasce orarie e/o tramite la rilevazione della qualità dell'aria ottenuta con l'accessorio VMF-VOC;
  - Ventilconvettori: fino a 64 zone di ventilconvettori costituite da 6 unità;

- Chiller/Pompa di calore equipaggiati dai controlli Modu\_Control, GR3 e pCO<sup>2</sup> / pCO<sup>3</sup> (accessorio obbligatorio interfaccia RS485 rispettivamente MODU-485A, AER485, AER485P2 / AER485P1);
- Circolatori: massimo 12 circolatori di zona configurabili;
- Caldaia: gestione del consenso caldaia per la produzione di acqua calda;
- Modulo acqua sanitaria: gestione completa della produzione di acqua calda sanitaria attraverso il controllo di valvola deviatrice/circolatore, resistenza integrativa, sonda temperatura accumulo, ciclo antilegionella
- **VMF-E5N** : è la variante del pannello VMF-E5B, ma con plastiche di colore nero
- **VMF-VOC** : accessorio per la rilevazione della qualità dell'aria (si veda il relativo punto nella descrizione del pannello VMF-E5B)
- **VMF-CRP** : modulo accessorio per il controllo di caldaie, recuperatori e pompe

Mod. RePuro	Vers.	100	170	250	350	450	550	650
AVM	Tutte	-	-	•	•	•	•	•
SSR	Tutte	-	-	•	•	•	•	•
FF7	Tutte	170	170	350	350	650	650	650
KSAE	Tutte	•	•	•	•	•	•	•
<b>Plenum di mandata con flangia multivia</b>								
PLS350		•	•	•	•	-	-	-
PLS350W	(1)	•	•	•	•	-	-	-
PLS350E		•	•	•	•	-	-	-
PLS350L		•	•	•	•	-	-	-
PLS350WE	(1)	•	•	•	•	-	-	-
PLS350WL	(1)	•	•	•	•	-	-	-
PLS350WLE	(1)	•	•	•	•	-	-	-
PLS350LE		•	•	•	•	-	-	-
PLS650		-	-	-	-	•	•	•
PLS650W	(1)	-	-	-	-	•	•	•
PLS650E		-	-	-	-	•	•	•
PLS650L		-	-	-	-	•	•	•
PLS650WE	(1)	-	-	-	-	•	•	•
PLS650WL	(1)	-	-	-	-	•	•	•
PLS650WLE	(1)	-	-	-	-	•	•	•
PLS650LE		-	-	-	-	•	•	•
<b>Plenum di mandata con flangia monovia</b>								
PLSM350		•	•	•	•	-	-	-
PLSM350W	(1)(2)	•	•	•	•	-	-	-
PLSM350E		•	•	•	•	-	-	-
PLSM350L		•	•	•	•	-	-	-
PLSM350WE	(1)(2)	•	•	•	•	-	-	-
PLSM350WL	(1)(2)	•	•	•	•	-	-	-
PLSM350WLE	(1)(2)	•	•	•	•	-	-	-
PLSM350LE		•	•	•	•	-	-	-
PLSM650		-	-	-	-	•	•	•
PLSM650W	(1)(2)	-	-	-	-	•	•	•
PLSM650E		-	-	-	-	•	•	•
PLSM650L		-	-	-	-	•	•	•
PLSM650WE	(1)(2)	-	-	-	-	•	•	•
PLSM650WL	(1)(2)	-	-	-	-	•	•	•
PLSM650WLE	(1)(2)	-	-	-	-	•	•	•
PLSM650LE		-	-	-	-	•	•	•
<b>Kit per plenum</b>								
VCH	(3)	•	•	•	•	•	•	•
VCHR	(3)	•	•	•	•	•	•	•
VCHD	(3)	•	•	•	•	•	•	•
BC10		•	•	•	•	•	•	•
BC20		•	•	•	•	•	•	•
<b>VMF-system</b>								
VMF-CRP		•	•	•	•	•	•	•
VMF-VOC		•	•	•	•	•	•	•
VMF-E5N		•	•	•	•	•	•	•
VMF-E5B		•	•	•	•	•	•	•

(1) Richiedono l'abbinamento del kit valvola tre vie

(2) Se si intende utilizzare il sistema con batteria di post riscaldamento, o comunque in tutti quei casi in cui la temperatura dell'aria nei canali potrebbe provocare condensa sulle superfici esterne dei tubi è **obbligatorio** isolare adeguatamente i componenti dell'impianto.

(3) A freddo richiedono l'accessorio BC10 o 20

## Dati tecnici

Mod.	RePuro	100	170	250	350	450	550	650
Portata aria nominale	m <sup>3</sup> /h	100	170	250	350	450	550	650
Prevalenza statica utile	Pa	85	20	195	133	100	120	70
Efficienza recupero invernale	%	94,4	91,2	91,9	89,4	90,3	88,6	87
Potenza termica recuperata	W	957	1573	2329	3171	4118	4940	5734
Efficienza recupero invernale	(1) %	90,6	85,3	86,3	82,2	83,7	81	78,4
Potenza termica recuperata	(1) W	601	963	1433	1910	2500	2957	3386
Efficienza recupero estivo	%	90,6	85,3	86,4	82,2	83,7	81	78,5
Potenza termica recuperata	W	180	289	430	573	750	887	1015

Portata aria nominale	(2) m <sup>3</sup> /h	75	125	150	200	300	350	450
Prevalenza statica utile	Pa	135	110	331	376	210	300	270
Efficienza recupero invernale	%	95,7	93,2	94,8	93,3	93	92,1	90,3
Potenza termica recuperata	W	728	1181	1441	1891	2830	3267	4118
Efficienza recupero invernale	%	92,7	88,6	91,1	88,6	88,2	86,6	83,7
Potenza termica recuperata	W	462	735	908	1177	1758	2014	2500
Efficienza recupero estivo	%	92,7	88,6	91,2	88,7	88,3	86,7	83,7
Potenza termica recuperata	W	138	220	272	353	527	604	750

Portata aria nominale	(2) m <sup>3</sup> /h	50	75	75	100	150	175	200
Prevalenza statica utile	Pa	185	210	426	526	310	430	485
Efficienza recupero invernale	%	97	95,7	97,2	96,4	96,2	95,7	95,1
Potenza termica recuperata	W	492	728	739	977	1463	1697	1928
Efficienza recupero invernale	(1) %	95	92,7	95,3	93,9	93,6	92,7	91,7
Potenza termica recuperata	(1) W	315	462	475	623	932	1077	1218
Efficienza recupero estivo	%	95	92,7	95,3	93,9	93,6	92,7	91,7
Potenza termica recuperata	W	95	138	142	187	280	323	365

### DATI GENERALI

Potenza assorbita massima	W	45	65	160	180	220	280	360
Alimentazione elettrica	V/ph/Hz	230V/1/50Hz	230V/1/50Hz	230V/1/50Hz	230V/1/50Hz	230V/1/50Hz	230V/1/50Hz	230V/1/50Hz

### Recupero invernale

Temperatura aria espulsa 20°C b.s. 50% u.r.; Temperatura aria di rinnovo -10°C b.s. 80%u.r.

(1) Temperatura aria espulsa 25°C b.s. 27% u.r.; Temperatura aria di rinnovo 5°C b.s. 50%u.r. (UNI EN308)

### Recupero estivo

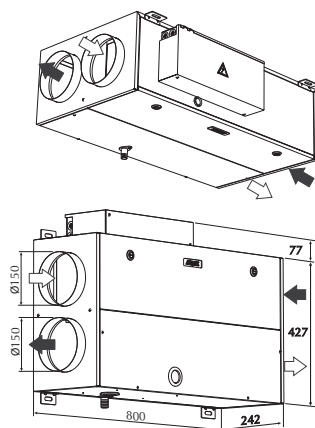
Temperatura aria espulsa 26°C b.s. 50% u.r.; Temperatura aria di rinnovo 32°C b.s. 50%u.r.

(2) Rese ottenute con portate d'aria diverse dal nominale

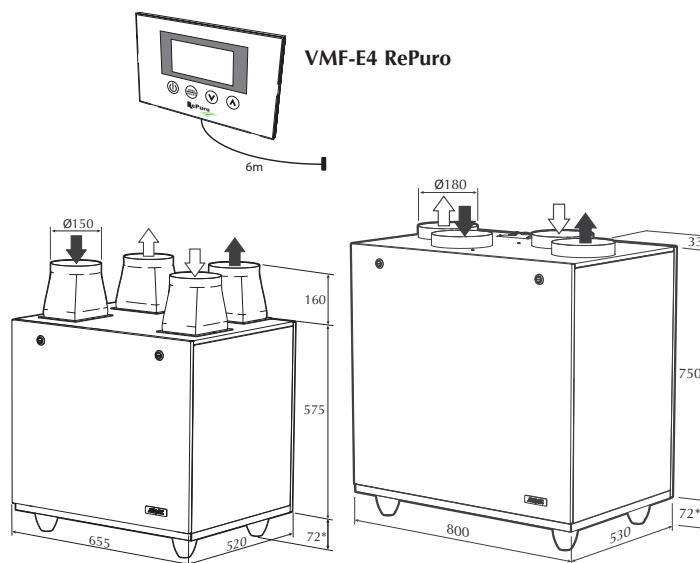
## Dati dimensionali (mm)

➔ Aria espulsa

➞ Aria di rinnovo



RePuro 100 - RePuro 170



RePuro 250 - RePuro 350

RePuro 450 - RePuro 550 - RePuro 650

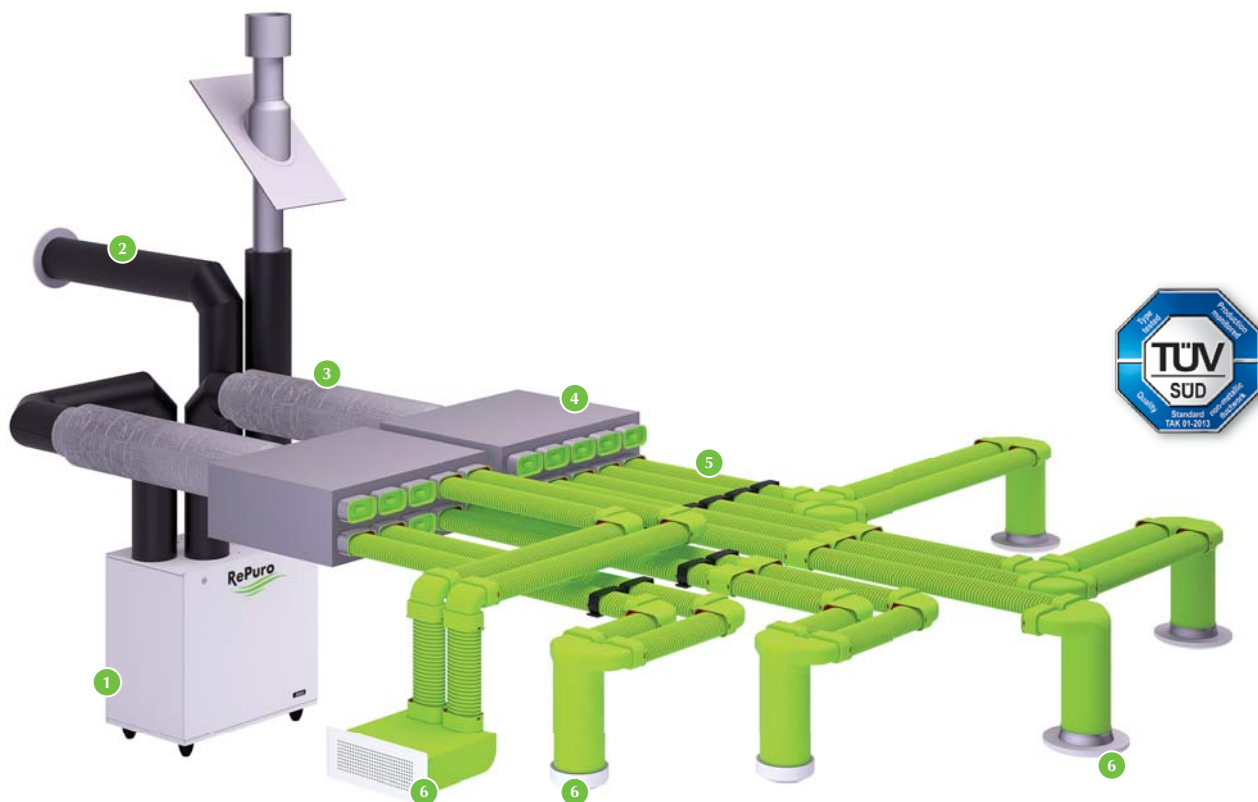
\* = quota con accessorio AVM

Mod. RePuro	Vers.	100	170	250	350	450	550	650
Peso	(kg)	tutte	25	25	48	48	55	55

# RePuroDistribution

## RePuroDistribution di Aermec

È la gamma completa per la distribuzione dell'aria che associata all'innovativa serie di unità per il recupero e purificazione RePuro, offre a progettisti, installatori ed utilizzatori una soluzione efficiente, pratica nell'installazione e confortevole per tutto il ciclo di vita dell'impianto.



- **SISTEMA MODULARE PLUG & PLAY, PER FACILITARE E RIDURRE I TEMPI D'INSTALLAZIONE**
- **ALTEZZA RIDOTTA DEI CONDOTTI, IDEALE PER INSTALLAZIONI IN SPAZI RISTRETTI SIA A MURO CHE A PAVIMENTO**
- **MATERIALE ANTISTATICO E ANTIBATTERICO**
- **PERFETTA TENUTA ALL'ARIA GARANTITA NEL TEMPO**
- **IL CANALE SEMIRIGIDO OVALE È CERTIFICATO TÜV**

### Nota:

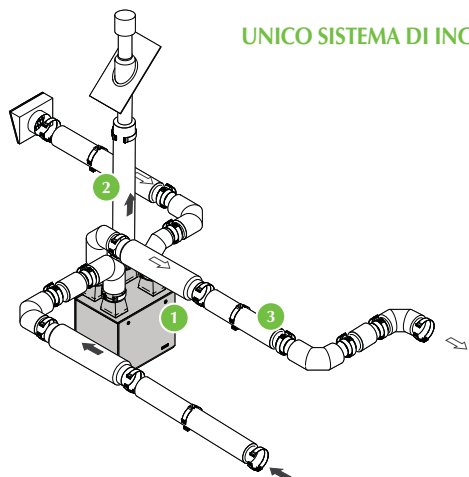
L'immagine mostra a titolo indicativo solo l'esempio di un impianto con canali semiovali semirigidi antibatterici composto da:

- 1 Unità di recupero calore RePuro
- 2 Canale con presa aria esterna/espulsione
- 3 Interconnessione tra RePuro e box di distribuzione
- 4 Box di distribuzione
- 5 Distribuzione dell'aria con canali semiovali semirigidi antibatterici
- 6 Terminali con bocchette o griglie di design

La gamma Aermec in aggiunta al punto 5, prevede altri due sistemi di distribuzione dell'aria:

- distribuzione dell'aria con canali tondi semirigidi
- distribuzione dell'aria con canali rettangolari rigidi

UNICO SISTEMA DI INGRESSO ED ESPULSIONE ARIA COLLEGATO AL REPURO



- 1 Unità di recupero calore RePuro
- 2 Canali con presa aria esterna/espulsione
- 3 Interconnessione tra RePuro e plenum di distribuzione

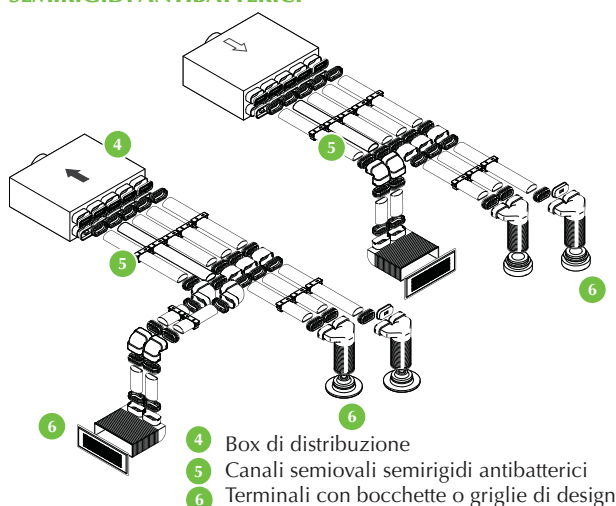


Alcuni esempi dei componenti

	Q.tà collo	RePuro						
		100	170	250 250R	350 350R	450 450R	550 550R	650 650R
<b>COMPONENTI SISTEMA DI PRESA ARIA ESTERNA/ESPULSIONE</b>								
TV-150	1	•	•	•	•	-	-	-
T25-150	1	•	•	•	•	-	-	-
T45-150	1	•	•	•	•	-	-	-
T55-150	1	•	•	•	•	-	-	-
TP-150	1	•	•	•	•	-	-	-
TAP-150B	1	•	•	•	•	-	-	-
TAP-150N	1	•	•	•	•	-	-	-
CCI-150	1	•	•	•	•	-	-	-
C90-150	4	•	•	•	•	-	-	-
C45-150	4	•	•	•	•	-	-	-
C30-150	4	•	•	•	•	-	-	-
C15-150	4	•	•	•	•	-	-	-
GC-150	16	•	•	•	•	-	-	-
CLF-150	16	•	•	•	•	-	-	-
SC-150	1	•	•	•	•	-	-	-
TV-180	1	-	-	-	-	•	•	•
T45-180	1	-	-	-	-	•	•	•
TP-180	1	-	-	-	-	•	•	•
TAP-180B	1	-	-	-	-	•	•	•
TAP-180N	1	-	-	-	-	•	•	•
CCI-180	1	-	-	-	-	•	•	•
C90-180	4	-	-	-	-	•	•	•
C45-180	4	-	-	-	-	•	•	•
C30-180	4	-	-	-	-	•	•	•
C15-180	4	-	-	-	-	•	•	•
GC-180	16	-	-	-	-	•	•	•
CLF-180	16	-	-	-	-	•	•	•
SC-180	1	-	-	-	-	•	•	•
<b>COMPONENTI DI INTERCONNESSIONE TRA UNITA' REPURO, PLENUM e SILENZIATORI</b>								
CCI-150	1	•	•	•	•	-	-	-
C90-150	4	•	•	•	•	-	-	-
C45-150	4	•	•	•	•	-	-	-
C30-150	4	•	•	•	•	-	-	-
C15-150	4	•	•	•	•	-	-	-
GC-150	16	•	•	•	•	-	-	-
CLF-150	16	•	•	•	•	-	-	-
SC-150	1	•	•	•	•	-	-	-
CCI-180	1	-	-	-	-	•	•	•
C90-180	4	-	-	-	-	•	•	•
C45-180	4	-	-	-	-	•	•	•
C30-180	4	-	-	-	-	•	•	•
C15-180	4	-	-	-	-	•	•	•
GC-180	16	-	-	-	-	•	•	•
CLF-180	16	-	-	-	-	•	•	•
SC-180	1	-	-	-	-	•	•	•

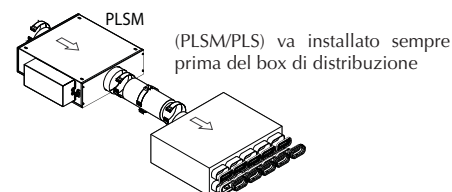
Nota: Per ulteriori informazione sulle tipologie degli impianti e degli accessori, fare riferimento alla documentazione dedicata disponibili sul sito [www.aermec.com](http://www.aermec.com)

**SISTEMA DI DISTRIBUZIONE CON CANALI SEMIOVALI SEMIRIGIDI ANTIBATTERICI**



Aermec, offre la possibilità, per un eventuale post trattamento, dei plenum di mandata mono/multi flangia (PLSM/PLS) con diversi accessori abbinabili tra loro:

- Resistenza elettrica
- Lampada germicida
- Scambiatore d'acqua



Q.tà collo	RePuro						
	100	170	250 250R	350 350R	450 450R	550 550R	650 650R

**COMPONENTI DI DISTRIBUZIONE SEMIOVALE SEMIRIGIDO TRA PLENUM ed ELEMENTI PER LA DIFFUSIONE E RIPRESA DELL'ARIA**

<b>BDX6-150</b>	Box distribuzione 6 bocchette con fonoassorbente DN150	1	•	•	•	•	•	•	•
<b>BDSX10-150</b>	Box distribuzione 10 bocchette con fonoassorbente e setti silenzianti DN150	1	•	•	•	•	•	•	•
<b>BDX12-150</b>	Box distribuzione 12 bocchette con fonoassorbente DN150	1	•	•	•	•	•	•	•
<b>BDSX15-180</b>	Box distribuzione 15 bocchette con fonoassorbente e setti silenzianti DN180	1	-	-	-	-	•	•	•
<b>CO30</b>	Canale semiovale semirigido antibatterico L=30	1	•	•	•	•	•	•	•
<b>CO50</b>	Canale semiovale semirigido antibatterico L=50m	1	•	•	•	•	•	•	•
<b>SMC</b>	Staffa di montaggio per canali semiovali semirigidi antibatterici	10	•	•	•	•	•	•	•
<b>ADT</b>	Anello di tenuta per canali semiovali semirigidi antibatterici	8	•	•	•	•	•	•	•
<b>CVO</b>	Curva verticale per canali semiovali	3	•	•	•	•	•	•	•
<b>COO</b>	Curva orizzontale per canali semiovali semirigidi antibatterici	2	•	•	•	•	•	•	•
<b>TO</b>	Tappo per canali semiovali semirigidi antibatterici	5	•	•	•	•	•	•	•
<b>GCO</b>	Giunto per canali semiovali semirigidi antibatterici	4	•	•	•	•	•	•	•
<b>GOO90</b>	Curva 90° per unire canali semiovali semirigidi antibatterici con i canali tondi semirigidi	1	•	•	•	•	•	•	•
<b>AD125X2</b>	Adattatore per bocchetta (x 2) - DN125	1	•	•	•	•	•	•	•
<b>CGP</b>	Collettore per griglia piana (x 2) - (309x86)	1	•	•	•	•	•	•	•
<b>ADG</b>	Adattatore per griglia (140x140)	1	•	•	•	•	•	•	•
<b>RDP</b>	Regolatore di portata per canali semiovali semirigidi antibatterici	10	•	•	•	•	•	•	•

**TERMINALI DI PRESA D'ARIA ED IMMISSIONE DAI LOCALI SUGGERITI PER RESIDENZIALE**

Alcuni esempi di terminali



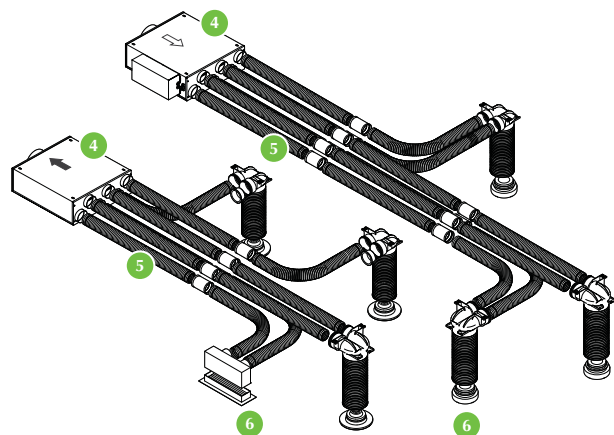
Nota: Per ulteriori informazione sulle tipologia degli impianti e degli accessori, fare riferimento alla documentazione dedicata disponibili sul sito [www.aermec.com](http://www.aermec.com)

<b>GRM</b>	Griglia in acciaio verniciato RAL9010	1	•	•	•	•	•	•	•
<b>GRAI</b>	Griglia in acciaio Inox	1	•	•	•	•	•	•	•
<b>BES-125</b>	Bocchetta di estrazione DN 125	6	•	•	•	•	•	•	•
<b>BIM-125</b>	Bocchetta di immissione DN125	3	•	•	•	•	•	•	•

**TERMINALI DI PRESA D'ARIA ED IMMISSIONE DAI LOCALI SUGGERITI PER COMMERCIALE**

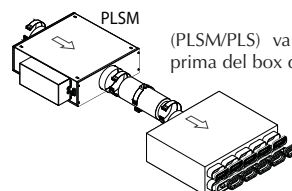
<b>GRQM</b>	Griglia quadra con alette fisse in alluminio	1	•	•	•	•	•	•	•
<b>GRRM</b>	Griglia rettangolare con alette fisse in alluminio	1	•	•	•	•	•	•	•
<b>GRQB</b>	Griglia quadra con alette orizzontali e verticali orientabili alluminio	1	•	•	•	•	•	•	•
<b>GRRB</b>	Griglia rettangolare con alette orizzontali e verticali orientabili alluminio	1	•	•	•	•	•	•	•
<b>GRQL</b>	Griglia quadra con alette verticali orientabili alluminio	1	•	•	•	•	•	•	•
<b>GRRL</b>	Griglia rettangolare con alette verticali orientabili alluminio	1	•	•	•	•	•	•	•

SISTEMA DI DISTRIBUZIONE CON CANALI TONDI SEMIRIGIDI



Aermec, offre la possibilità, per un eventuale post trattamento, dei plenum di mandata mono/multi flangia (PLSM/PLS) con diversi accessori abbinabili tra loro:

- Resistenza elettrica
- Lampada germicida
- Scambiatore d'acqua



(PLSM/PLS) va installato sempre prima del box di distribuzione

- 4 Box di distribuzione
- 5 Canali tondi semirigidi
- 6 Terminali con bocchette o griglie di design

Q.tà collo	RePuro						
	100	170	250 250R	350 350R	450 450R	550 550R	650 650R

COMPONENTI DI DISTRIBUZIONE TONDO SEMIRIGIDO TRA PLENUM ed ELEMENTI PER LA DIFFUSIONE E RIPRESA DELL'ARIA									
<b>BDX6T-150</b>	Box distribuzione 6 bocchette con fonoassorbente Ø75 (interno) - DN150	1	•	•	•	•	-	-	-
<b>BDX10T-150</b>	Box distribuzione 10 bocchette con fonoassorbente Ø75 (interno) - DN150	1	•	•	•	•	-	-	-
<b>BDSX10T-150</b>	Box distribuzione 10 bocchette con fonoassorbente e setti silenzianti Ø75 (interno) - DN150	1	•	•	•	•	-	-	-
<b>BDSX15T-180</b>	Box distribuzione 15 bocchette con fonoassorbente e setti silenzianti Ø75 (interno) - DN180	1	-	-	-	-	•	•	•
<b>CT50</b>	Canale tondo Ø63mm (interno) / Ø75 mm (esterno) L=50m	1	•	•	•	•	•	•	•
<b>AD125X2T</b>	Adattatore per bocchetta 2xØ75mm - DN125	1	•	•	•	•	•	•	•
<b>ADTT</b>	Anello di tenuta per canali tondi Ø75mm	10	•	•	•	•	•	•	•
<b>TCT</b>	Tappo per canali tondi Ø75mm	5	•	•	•	•	•	•	•
<b>GCT</b>	Giunto per canali tondi Ø75mm	4	•	•	•	•	•	•	•
<b>ADGR2T</b>	Adattatore per griglia rettangolare 2xØ75mm (esterno)	1	•	•	•	•	•	•	•
<b>ADGQ1T</b>	Adattatore per griglia rettangolare 1xØ75mm (esterno)	1	•	•	•	•	•	•	•

TERMINALI DI PRESA D'ARIA ED IMMISSIONE DAI LOCALI SUGGERITI PER RESIDENZIALE

Alcuni esempi di terminali



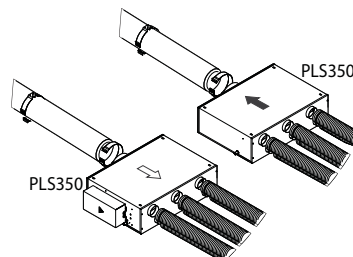
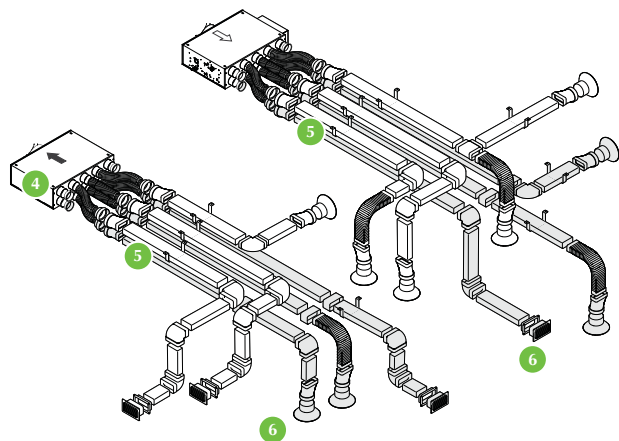
Nota: Per ulteriori informazione sulle tipologia degli impianti e degli accessori, fare riferimento alla documentazione dedicata disponibili sul sito [www.aermec.com](http://www.aermec.com)

<b>GRM</b>	Griglia in metallo RAL9010	1	•	•	•	•	•	•	•
<b>GRAI</b>	Griglia in acciaio Inox	1	•	•	•	•	•	•	•
<b>BES-125</b>	Bocchetta di estrazione DN 125	6	•	•	•	•	•	•	•
<b>BIM-125</b>	Bocchetta di immissione DN125	3	•	•	•	•	•	•	•

TERMINALI DI PRESA D'ARIA ED IMMISSIONE DAI LOCALI SUGGERITI PER COMMERCIALE

<b>GRQM</b>	Griglia quadra con alette fisse in alluminio	1	•	•	•	•	•	•	•
<b>GRRM</b>	Griglia rettangolare con alette fisse in alluminio	1	•	•	•	•	•	•	•
<b>GRQB</b>	Griglia quadra con alette orizzontali e verticali orientabili alluminio	1	•	•	•	•	•	•	•
<b>GRRB</b>	Griglia rettangolare con alette orizzontali e verticali orientabili alluminio	1	•	•	•	•	•	•	•
<b>GRQL</b>	Griglia quadra con alette verticali orientabili alluminio	1	•	•	•	•	•	•	•
<b>GRRL</b>	Griglia rettangolare con alette verticali orientabili alluminio	1	•	•	•	•	•	•	•

SISTEMA DI DISTRIBUZIONE CON CANALI RETTANGOLARI RIGIDI



In questo sistema il Plenum PLS può fungere anche da semplice box di distribuzione senza alcun accessorio per il post trattamento

- 4 Plenum di distribuzione PLS
- 5 Canali rettangolari rigidi
- 6 Terminali con bocchette o griglie di design

Q.tà collo	RePuro						
	100	170	250 250R	350 350R	450 450R	550 550R	650 650R

COMPONENTI DI DISTRIBUZIONE RETTANGOLARE RIGIDO TRA PLENUM ed ELEMENTI PER LA DIFFUSIONE E RIPRESA DELL'ARIA

Componente	Descrizione	Q.tà collo	100	170	250 250R	350 350R	450 450R	550 550R	650 650R
CPR	Canale piatto Rettangolare 55x110x2000mm	6	•	•	•	•	•	•	•
GRT	Giunto Rettangolare 55x110mm	5	•	•	•	•	•	•	•
CRT	Cornice terminale Rettangolare 55x110mm	4	•	•	•	•	•	•	•
ARC	Adattatore Rettangolare/Circolare 55x110mm/ Ø100	6	•	•	•	•	•	•	•
GRCV90	Gomito verticale 90° Adattatore Rettangolare/Circolare 55x110mm	4	•	•	•	•	•	•	•
GRO45	Gomito 45° Rettangolare orizzontale 55x110mm	8	•	•	•	•	•	•	•
GRO90	Gomito 90° Rettangolare orizzontale 55x110mm	8	•	•	•	•	•	•	•
GRV90	Gomito 90° Rettangolare verticale 55x110mm	6	•	•	•	•	•	•	•
TR	Tappo Rettangolare terminale	4	•	•	•	•	•	•	•
RMC150	Riduttore multicono Ø100 - Ø80	4	•	•	•	•	•	•	•
RMC125	Riduttore multicono Ø125 - Ø100	4	•	•	•	•	•	•	•
RTR	Raccordo a T Rettangolare 55x110mm	3	•	•	•	•	•	•	•
CR	Collare Rettangolare 55x110mm	10	•	•	•	•	•	•	•
MFR	Manicotto flessibile Rettangolare 55x110x500mm	1	•	•	•	•	•	•	•
CT50	Canale tondo Ø63mm (interno) / Ø75 mm (esterno) L=50m	1	•	•	•	•	•	•	•
ADTT	Anello di tenuta per canali tondi Ø75mm	10	•	•	•	•	•	•	•
CPVC	Colla per PVC	2	•	•	•	•	•	•	•
NAL	Nastro in alluminio 50x0,3mm Lunghezza = 50m	5	•	•	•	•	•	•	•

TERMINALI DI PRESA D'ARIA ED IMMISSIONE DAI LOCALI SUGGERITI PER RESIDENZIALE / COMMERCIALE

Alcuni esempi di terminali



Nota: Per ulteriori informazione sulle tipologia degli impianti e degli accessori, fare riferimento alla documentazione dedicata disponibili sul sito [www.aermec.com](http://www.aermec.com)

Componente	Descrizione	Q.tà collo	100	170	250 250R	350 350R	450 450R	550 550R	650 650R
GRIR	Griglia da incasso rettangolare 55x110mm	6	•	•	•	•	•	•	•
GRIC	Griglia da incasso circolare Ø100mm	10	•	•	•	•	•	•	•
BCI	Bocchetta circolare da incasso con rete Ø100mm	10	•	•	•	•	•	•	•
BFR	Bocchetta a flusso regolabile da incasso Ø100mm	6	•	•	•	•	•	•	•
BA30	Bocchetta autoregolabile 30m³/h Ø125mm	5	•	•	•	•	•	•	•
BA60	Bocchetta autoregolabile 60m³/h Ø125mm	5	•	•	•	•	•	•	•

Nota: Per ulteriori informazione sulle tipologia degli impianti e degli accessori, fare riferimento alla documentazione dedicata disponibili sul sito [www.aermec.com](http://www.aermec.com)