



Efficienza Energetica Stagionale
Consultare dati tecnici



**FUNZIONAMENTO IN
RISCALDAMENTO CON
TEMPERATURE ESTERNE
FINO A -15 °C**

Per sapere i modelli che rientrano nella detrazione fiscale, fare riferimento alla lista pubblicata nel sito www.aermec.it

MIH E
MIHP071E
MIHP091E
MIHP121E



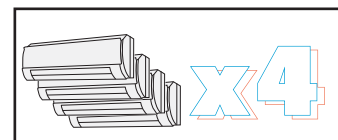
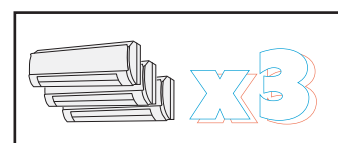
MVIH



MIHP181E



MDIH



= MIH E / MIHP E
MFIH / MVIH
MDIH E



MFIH



Regolamento (UE) N. 206/2012
Regolamento Delegato (UE) N. 626/2011



MIH C

Filtro ionizzatore PLASMACLUSTER (unità MIHP - MFIH - MVIH).

Plasmacluster è in grado di abbattere gli inquinanti decomponendone le molecole.

Tramite scariche elettriche, "Plasmacluster" provoca la scissione delle molecole d'acqua presenti nell'aria in ioni positivi e negativi. Tali ioni neutralizzano le molecole degli inquinanti gassosi ottenendo prodotti normalmente presenti nell'aria pulita.

Il risultato è nell'aria: finalmente si respira aria pulita, ionizzata e priva di cattivi odori.

Caratteristiche

Trialsplit:

- Unità esterna MIH 183C abbinabile a 3 unità interne

Quadrisplit:

- Unità esterna MIH 244C abbinabile a 4 unità interne
- Unità esterna MIH 302C abbinabile a 4 unità interne, solo 3 se una di queste è 180E/181E

Unità interne a scelta tra:

- MIH 071E - 091E - 121E
- MVIH 090E - 120E - 180E
- MDIH 070 - 090 - 120 (è obbligatorio l'abbinamento con l'accessorio TL21)
- MIHP 071E - 091E - 121E - 181E (con Plasmacluster)
- MFIH 071 - 091 - 121 (con Plasmacluster)
- Con gas refrigerante R410A
- Dispositivo ad Inverter per un elevato risparmio energetico e per l'ottimizzazione delle

condizioni ambientali

- Raggiungimento, dall'accensione, della temperatura desiderata in 2/3 del tempo di un condizionatore senza dispositivo ad Inverter
- Elevato rapporto fra potenza termica e frigorifera, grazie al dispositivo ad Inverter
- Ventilatore a flusso incrociato a tre velocità
- Compressore rotativo a velocità variabile
- Alette di mandata aria orientabili in orizzontale
- Alette deflettrici motorizzate azionabili da telecomando per l'orientamento in verticale dell'aria in uscita
- Funzionamento estremamente silenzioso
- Telecomando a raggi infrarossi con display a cristalli liquidi per il controllo di tutte le funzioni
- Controllo a microprocessore
- Possibilità di comando locale
- Timer per la programmazione dell'accensione e dello spegnimento
- Programmi di solo raffreddamento, solo riscal-

damento, di deumidificazione, di funzionamen-

- Funzione di autodiagnosi
- Filtro aria facilmente estraibile e rigenerabile, con trattamento antimuffa
- Controllo dello sbrinamento
- Collegamenti frigoriferi del tipo a cartella
- Linee frigorifere fino a 20m per unità interna (max 50m per MIH 183C, max 50m per MIH 244C, max 50m per MIH 302C)
- Funzionamento in riscaldamento con temperature esterne fino a -15 °C

Dati tecnici

Unità esterne	Unità interne*	Pot. frigorifera nominale (min/max)	Potenza assorbita nominale (min/max)	** SEER	Potenza termica nominale (min/max)	Potenza assorbita nominale (min/max)	** SCOP
	MIH - MIHP - MVIH MFIH - MDIH	kW	kW		kW	kW	
183C	09xE + 09xE + 09xE	5,2 (2,2 / 7,2)	1,41 (0,43 / 2,56)	-	6,8 (2,2 / 8,4)	1,66 (0,42 / 2,48)	-
	12xE + 09xE + 07xE	5,2 (2,2 / 7,2)	1,41 (0,43 / 2,56)	-	6,8 (2,2 / 8,4)	1,66 (0,42 / 2,48)	-
	12xE + 07xE + 07xE	5,2 (2,2 / 7,2)	1,41 (0,43 / 2,56)	-	6,8 (2,2 / 8,4)	1,66 (0,42 / 2,48)	-
	09xE + 09xE + 07xE	5,2 (2,2 / 7,2)	1,41 (0,43 / 2,56)	-	6,8 (2,2 / 8,4)	1,66 (0,42 / 2,48)	-
	09xE + 07xE + 07xE	5,2 (2,2 / 7,2)	1,41 (0,43 / 2,56)	-	6,8 (2,2 / 8,4)	1,66 (0,42 / 2,48)	-
	07xE + 07xE + 07xE	5,2 (2,2 / 7,0)	1,41 (0,43 / 2,46)	A ⁺ 6,0	6,8 (2,2 / 8,4)	1,66 (0,42 / 2,48)	A ⁺ 4,1
244C	09xE + 09xE + 09xE + 09xE	7,0 (3,0 / 8,2)	2,18 (0,60 / 2,98)	-	8,0 (3,0 / 9,2)	2,00 (0,56 / 2,56)	-
	12xE + 09xE + 07xE + 07xE	7,0 (3,0 / 8,2)	2,18 (0,60 / 2,98)	-	8,0 (3,0 / 9,2)	2,00 (0,56 / 2,56)	-
	09xE + 09xE + 09xE + 07xE	7,0 (3,0 / 8,2)	2,18 (0,60 / 2,98)	-	8,0 (3,0 / 9,2)	2,00 (0,56 / 2,56)	-
	12xE + 07xE + 07xE + 07xE	7,0 (3,0 / 8,2)	2,18 (0,60 / 2,98)	-	8,0 (3,0 / 9,2)	2,00 (0,56 / 2,56)	-
	09xE + 09xE + 07xE + 07xE	7,0 (3,0 / 8,2)	2,18 (0,60 / 2,98)	-	8,0 (3,0 / 9,2)	2,00 (0,56 / 2,56)	-
	09xE + 07xE + 07xE + 07xE	7,0 (3,0 / 8,2)	2,18 (0,60 / 2,98)	A ⁺⁺ 6,2	8,0 (3,0 / 9,2)	2,00 (0,56 / 2,56)	A ⁺ 4,3
302C	18xE + 07xE + 07xE + /	8,3 (4,3 / 8,9)	2,99 (1,07 / 3,49)	-	8,9 (4,4 / 10,5)	2,40 (0,94 / 3,06)	-
	18xE + 09xE + 07xE + /	8,3 (4,3 / 8,9)	2,99 (1,07 / 3,49)	-	8,9 (4,4 / 10,5)	2,40 (0,94 / 3,06)	-
	18xE + 09xE + 09xE + /	8,3 (4,3 / 8,9)	2,99 (1,07 / 3,49)	-	8,9 (4,4 / 10,5)	2,40 (0,94 / 3,06)	-
	18xE + 12xE + 07xE + /	8,3 (4,3 / 8,9)	2,99 (1,07 / 3,49)	-	8,9 (4,4 / 10,5)	2,40 (0,94 / 3,06)	-
	07xE + 07xE + 07xE + 07xE	8,0 (4,3 / 9,0)	2,78 (1,07 / 3,49)	-	8,5 (4,4 / 9,8)	2,23 (0,94 / 2,85)	-
	07xE + 07xE + 07xE + 09xE	8,4 (4,3 / 9,0)	2,99 (1,07 / 3,49)	A 5,2	9,0 (4,4 / 10,6)	2,40 (0,94 / 3,06)	A 3,9
	07xE + 07xE + 09xE + 09xE	8,4 (4,3 / 9,0)	2,99 (1,07 / 3,49)	-	9,0 (4,4 / 10,6)	2,40 (0,94 / 3,06)	-
	07xE + 09xE + 09xE + 09xE	8,4 (4,3 / 9,0)	2,99 (1,07 / 3,49)	-	9,0 (4,4 / 10,6)	2,40 (0,94 / 3,06)	-
	07xE + 07xE + 07xE + 12xE	8,4 (4,3 / 9,0)	2,99 (1,07 / 3,49)	-	9,0 (4,4 / 10,6)	2,40 (0,94 / 3,06)	-
	07xE + 07xE + 09xE + 12xE	8,4 (4,3 / 9,0)	2,99 (1,07 / 3,49)	-	9,0 (4,4 / 10,6)	2,40 (0,94 / 3,06)	-
	07xE + 09xE + 09xE + 12xE	8,4 (4,3 / 9,0)	2,99 (1,07 / 3,49)	-	9,0 (4,4 / 10,6)	2,40 (0,94 / 3,06)	-
	07xE + 07xE + 12xE + 12xE	8,4 (4,3 / 9,0)	2,99 (1,07 / 3,49)	-	9,0 (4,4 / 10,6)	2,40 (0,94 / 3,06)	-

I dati sono riferiti alle potenze totali con tutte le unità in funzione. Consultare il manuale tecnico per le rese delle singole unità.

* = sostituire la x con 0 (zero) per le unità MVIH - MDIH e con 1 (uno) per le unità MIH E - MFIH - MIHP E.

** = classe di efficienza energetica

Trialsplit: È obbligatoria l'installazione di almeno 2 unità interne per il corretto funzionamento dell'impianto

Quadrisplit: È obbligatoria l'installazione di almeno 3 unità interne per il corretto funzionamento dell'impianto.

L'unità interna da 18k (MIHP181E o MVIH180E) può essere abbinata solo all'unità esterna MIH302C, in questo caso all'unità esterna MIH302C possono essere connesse solo 3 unità interne (vedere le combinazioni consigliate).

Unità interne		MIH	MIHP	MFIH	MDIH	MVIH	MIH	MIHP	MFIH	MDIH
		071E	071E	71	70	090E	091E	091E	91	90
Portata aria	m ³ /h (max.)	480	480	450	300	573	516	516	522	460
	m ³ /h (med.)	444	444	384	270	486	474	474	438	370
	m ³ /h (min.)	330	330	330	220	378	330	330	366	290
♪ Pressione sonora	dB (A) (max.)	37	37	34	37,5	38	39	39	38	35
	dB (A) (med.)			30	35,5				34	30
	dB (A) (min.)	28	28	27	29,5	25	28	28	29	26

Unità interne	MVIH120E	MIH121E	MIHP121E	MFIH121	MDHI120	MVIH180E	MIHP181E
Portata aria	m ³ /h (max.)	666	588	588	624	520	864
	m ³ /h (med.)	534	510	510	522	410	714
	m ³ /h (min.)	405	414	414	432	320	531
♪ Pressione sonora	dB (A) (max.)	40	40	40	39	36,5	44
	dB (A) (med.)				36	32	
	dB (A) (min.)	26	29	29	30	26,5	35

Unità esterne	MIH 183C	MIH 244C	MIH 302C
Portata aria	m ³ /h	1980	2580
♪ Pressione sonora	dB (A)	46	49
Attacchi frigoriferi	Ø liquido	1/4"	1/4"
	Ø gas	3/8"	3/8"

Alimentazione elettrica = 230V ~ 50Hz

Le prestazioni sono riferite alle seguenti condizioni:

♪ misurata a 1,3 m in camera anecoica

♪♪ misurata a 1 m in camera anecoica

■ Raffreddamento:

- temperatura aria ambiente 27 °C B.S. ; 19 °C B.U.
- temperatura aria esterna 35 °C ; velocità massima

■ Riscaldamento:

- temperatura aria ambiente 20 °C;
- temperatura aria esterna 7 °C B.S. ; 6 °C B.U. ; velocità massima

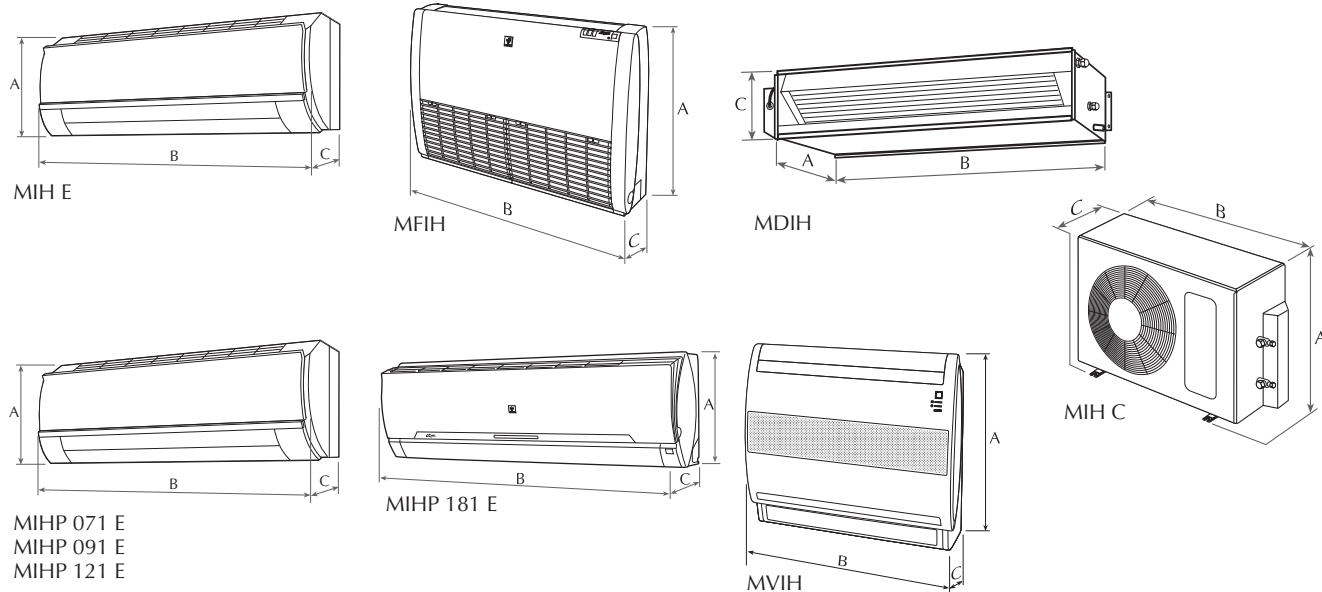
Accessori

	MDIH	070	090	120
AMP	4*	✓	✓	✓
BC	5**	✓	✓	✓
	8	✓	✓	✓
DSC	4	✓	✓	✓
	22	✓		
GA	32		✓	
	42			✓
GAF	22	✓		
	32		✓	
	42			✓
GM	22	✓		
	32		✓	
	42			✓
MA	22	✓		
	32		✓	
	42			✓
MU	22	✓		
	32		✓	
	42			✓
PA	22	✓		
	32		✓	
	42			✓
	22	✓		
	23	✓		
PC	32		✓	
	33		✓	
	42			✓
	43			✓
PM	22	✓		
	32		✓	
	42			✓
RD	22	✓		
	32		✓	
	42			✓
RDA	22	✓		
	32		✓	
	42			✓
RP	22	✓		
	32		✓	
	42			✓
RPA	22	✓		
	32		✓	
	42			✓
SE	20X	✓		
	30X		✓	
	40X			✓
TL	2 ***	✓	✓	✓
ZX	5	✓	✓	✓
	7	✓	✓	✓

* = in combinazione con accessorio MA ** = in combinazione con accessorio MU *** = È un **accessorio obbligatorio** in quanto le unità MDIH ne vengono spedite prive

- **AMP:** Kit per l'installazione pensile.
- **BC:** Bacinella ausiliaria raccolta condensa.
- **DSC:** Dispositivo per lo scarico della condensa quando si rende necessario superare dei dislivelli.
- **GA:** Griglia d'aspirazione con alette fisse.
- **GAF:** Griglia d'aspirazione con alette fisse con filtro.
- **GM:** Griglia di mandata con alette orientabili.
- **MA:** Mobile di copertura Alto.
- **MU:** Mobile di copertura Universale.
- **PA:** Plenum di aspirazione in lamiera zincata, completo di raccordi di mandata in materiale plastico per canali a sezione circolare.
- **PC:** Pannello in lamiera per la chiusura della parte posteriore dell'unità.
- **PM:** Plenum di mandata in lamiera zincata e coibentata esternamente, completo di raccordi di mandata in materiale plastico per canali a sezione circolare.
- **RD:** Raccordo diritto di mandata per canalizzazione.
- **RDA:** Raccordo diritto di aspirazione per canalizzazione.
- **RP:** Raccordo a 90° di mandata per canalizzazione.
- **RPA:** Raccordo a 90° di aspirazione per canalizzazione.
- **SE:** Serranda per aria esterna con comando manuale.
- **TL21:** Telecomando a raggi infrarossi con display a cristalli liquidi per il controllo di tutte le funzioni. Kit completo di ricevitore da incasso. È un **accessorio obbligatorio** in quanto le unità MDIH ne vengono spedite prive.
- **ZX:** Zoccoli per il montaggio a pavimento per i modelli con accessorio MA; od ad incasso.

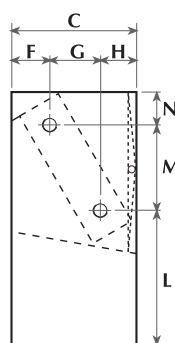
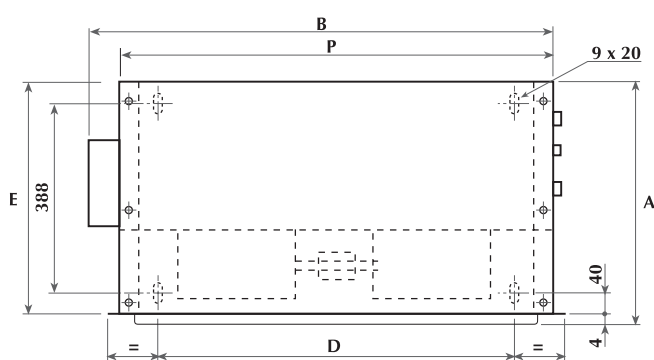
Dati dimensionali (mm)



Mod.		MIH 071E	MIHP 071E	MFIH 071	MVIH 090E	MIH 091E	MIHP 091E	MFIH 091	MVIH 120E	MIH 121E	MIHP 121E	MFIH 121
Altezza	A	278	278	680	670	278	278	680	670	278	278	680
Larghezza	B	790	790	1025	750	790	790	1025	750	790	790	1025
Profondità	C	198	198	212	235	198	198	212	235	198	198	212
Peso	kg	10	10	31	17	10	10	31	17	10	10	31

Mod.		MVIH 180E	MIHP 181E	MIH 183C	MIH 244C	MIH 302C
Altezza	A	670	325	645	800	800
Larghezza	B	750	1040	950	950	940
Profondità	C	235	229	323	357	320
Peso	kg	17	16	53	64	70

MDIH 070 - 090 - 120



MDIH	070	090	120
A	457	457	457
B	592	823	1043
C	216	216	216
D	440	671	891
E	453	453	453
F	41	41	41
G	101	101	101
H	74	74	74
L	260	260	260
M	144	144	144
N	49	49	49
P	522	753	973
Peso [Kg]	17	23	26