

# MDW R410A

Pompe di calore Multisplit con recupero di calore per produzione Acqua Calda Sanitaria Sistema a Flusso di Refrigerante Variabile (VRF) con potenze da 10 a 16 kW ad Inverter



MDW



Pannello a filo per MDW HB



MDW HB



HBI WT / WTS

### Unità interne ad espansione diretta



MDS WN



MDS F



MDS DH



Pannello a filo



Telecomando



MDS C



MDS CS

### Caratteristiche

- Disponibili 4 grandezze di unità esterne
- Disponibili 2 moduli idronici (MDS HB) da interno per produzione di acqua calda tecnica, dotati di Pannello a filo soft-touch retroilluminato
- Disponibili le stesse unità interne ad espansione diretta della serie MDS: wall (MDS WN), cassette (MDS CS / C), pavimento/soffitto (MDS F) e canalizzate installazione orizzontale (MDS DH)
- Disponibili 4 grandezze serbatoi di accumulo Acqua Calda Sanitaria da 200, 300, 350 o 400 litri con serpentina principale, Resistenza Elettrica ed eventuale serpentina integrativa
- Da 2 a 7 unità interne ad espansione diretta collegabili all'unità esterna
- Gas refrigerante R410A
- Pannello a filo di serie su tutte le unità interne
- Telecomando a raggi infrarossi di serie su tutte le unità interne ad espansione diretta
- Unità esterna dotata di due ventilatori con motore DC Inverter a variazione continua di velocità
- I compressori DC Inverter sono stati selezionati per massimizzare le efficienze, ridurre i consumi e minimizzare gli assorbimenti allo spunto
- Controllo a microprocessore
- Nei sistemi MDW i collegamenti frigoriferi verso le unità interne ad espansione diretta sono creati utilizzando delle deviazioni a Y saldobrasate, assicurando massima flessibilità nell'installazione
- Ciclo Antilegionella: funzione impostabile tramite Pannello a filo del modulo idronico
- Funzionamento estremamente silenzioso
- Filtro aria facilmente estraibile e rigenerabile
- Lunghezza delle linee frigorifere fino a 150m
- Unità esterne con quattro attacchi frigoriferi a cartella: due dedicati al modulo idronico e due dedicati alle linee delle unità interne ad espansione diretta
- Funzione Auto-Restart: attiva di default, eventualmente disattivabile
- Funzione Antigelo per modulo idronico e serbatoio di accumulo Acqua Calda Sanitaria
- **Dispositivo di controllo condensazione di serie; consente il funzionamento in raffreddamento con temperature esterne fino a -5°C**

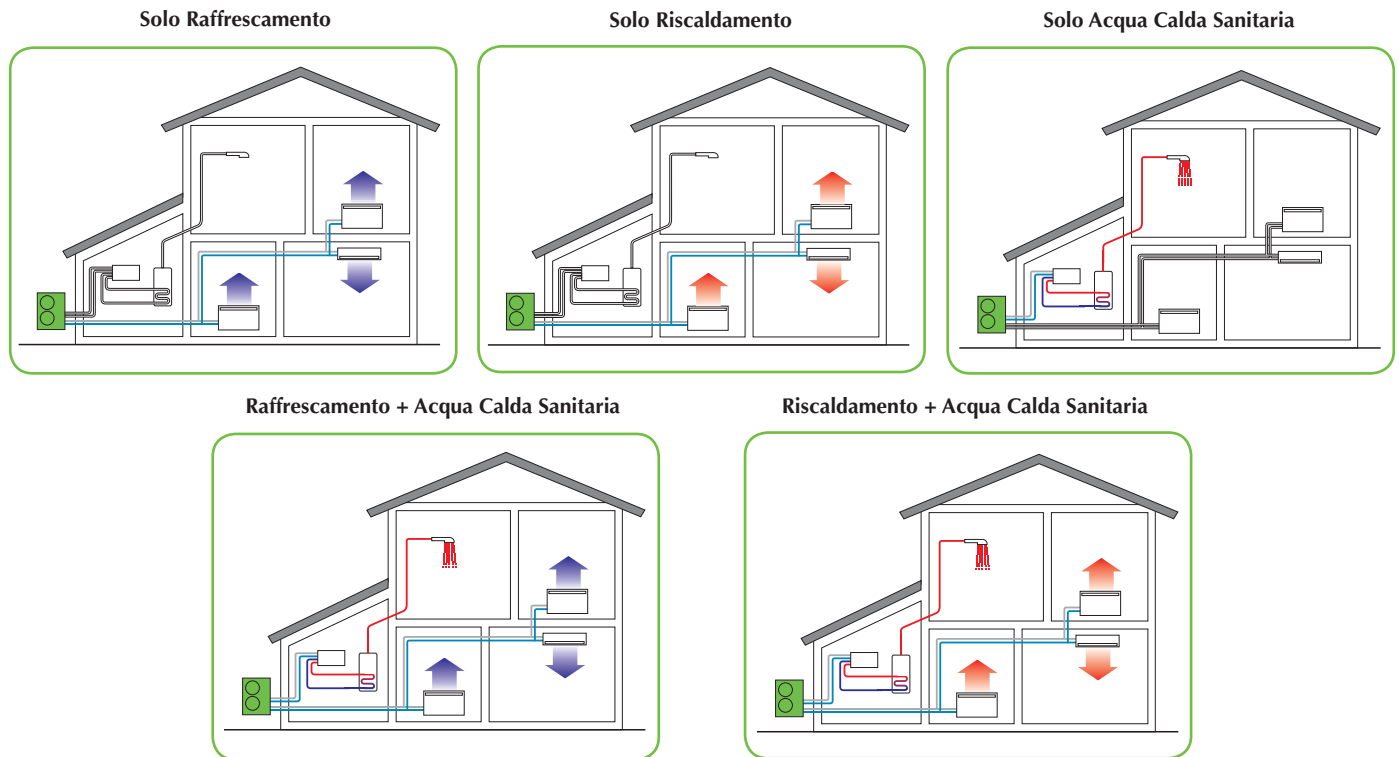
### Accessori

- **RNY01** o **RNY11**: Deviazione a Y. L'accessorio è composto da due deviazioni ad Y, una per la linea liquido ed una per la linea gas.
- **Accessorio obbligatorio**
- **MDW HB**: Modulo idronico per la produzione di acqua calda. Installazione da interno con potenze 5kW o 8kW
- **Accessorio obbligatorio**
- **HBI\_WT**: Serbatoio di Accumulo Acqua Calda Sanitaria da 200, 300, 350, 400 litri con serpentina principale e resistenza elettrica di supporto da 3kW
  - Anodo Sacrificale al Magnesio
  - Serbatoio e serpentina in Acciaio Inox
  - Camicia esterna in lamiera verniciata e materiale termoisolante, spessore 50mm
  - Installazione da interno
- **Accessorio obbligatorio (in alternativa a HBI WT)**
- **MDSGL40S**: Griglia di mandata e ripresa aria per unità interne di tipo cassette
- **Accessorio obbligatorio per MDS CS**
- **MDSGL40**: Griglia di mandata e ripresa aria per unità interne di tipo cassette
- **Accessorio obbligatorio per MDS C**
- **ECD**: Kit contatto remoto. Permette di gestire l'accensione/spengimento delle unità interne ad espansione diretta tramite contatto esterno
- **MDSCC1**: Controllo centralizzato, tramite il quale è possibile gestire fino a 64 moduli di comunicazione (accessorio MDSCM), per un massimo di 64 unità esterne
- **MDSCM1**: Modulo di comunicazione
- **MDSRC**: Pannello comandi semplificato per controllo centralizzato. Permette di controllare le unità interne ad espansione diretta singolarmente o a gruppi
- **MDSR**: Ripetitore di segnale. Necessario se i cavi di comunicazione superano i 1000 metri di lunghezza

### Compatibilità

	MDW50HB	MDW80HB	HBI200WT/WTS	HBI300WT/WTS	HBI350WT/WTS	HBI400WT/WTS
MDW100	✓		✓	✓		
MDW120	✓		✓	✓		
MDW140		✓		✓	✓	✓
MDW160		✓		✓	✓	✓

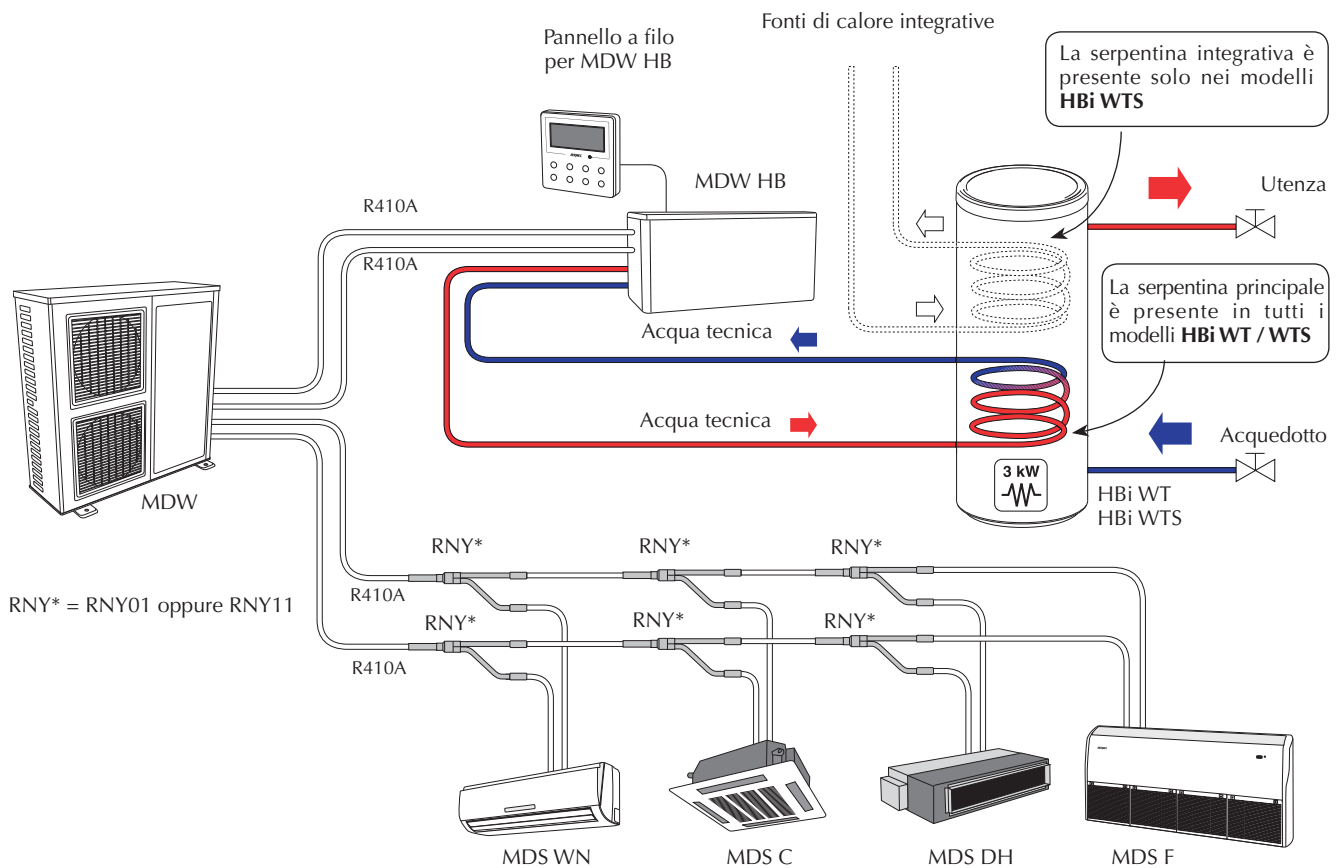
## Modalità di funzionamento



- |  |  |  |
|--|--|--|
| <p><b>Solo Raffrescamento:</b></p> <ul style="list-style-type: none"> <li>- Temp. aria esterna da -5°C B.S. a 48°C B.S.</li> </ul> <p><b>Raffrescamento + Acqua Calda Sanitaria:</b></p> <ul style="list-style-type: none"> <li>- Temp. aria esterna da -5°C B.S. a 43°C B.S.</li> <li>- Temp. acqua accumulo da 35°C a 58°C*</li> </ul> | <p><b>Solo Riscaldamento:</b></p> <ul style="list-style-type: none"> <li>- Temp. aria esterna da -20°C B.S. a 24°C B.S.</li> </ul> <p><b>Riscaldamento + Acqua Calda Sanitaria:</b></p> <ul style="list-style-type: none"> <li>- Temp. aria esterna da -15°C B.S. a 24°C B.S.</li> <li>- Temp. acqua accumulo da 35°C a 58°C*</li> </ul> | <p><b>Solo Acqua Calda Sanitaria:</b></p> <ul style="list-style-type: none"> <li>- Temp. aria esterna da -15°C B.S. a 43°C B.S.</li> <li>- Temp. acqua accumulo da 35°C a 58°C*</li> </ul> |
|--|--|--|

\* La massima Temperatura impostabile da Pannello a Filo (MDW HB) è 58°C, è comunque possibile, tramite combinazione di tasti, modificare il limite superiore e portarlo da 58°C (default) a 65°C

## Esempio di collegamento



## Dati tecnici unità interne ad espansione diretta

Unità interne	MDS	22WN	28WN	36WN	45WN	50WN	56WN
Potenza frigorifera	W	2200	2800	3600	4500	5000	5600
Potenza termica	W	2500	3200	4000	5000	5800	6300
Portata d'aria	m <sup>3</sup> /h	360	360	500	500	700	750
Umidità asportata	l/h	1	1	1,2	1,2	2	2
Potenza assorbita totale	W	32	32	48	48	56	58
♪ Pressione sonora (min)	dB (A)	28	28	32	32	38	40
♪ Pressione sonora (max)	dB (A)	31	31	35	35	42	45
Attacchi frigoriferi	Ø liquido	6,35(1/4")	6,35(1/4")	6,35(1/4")	6,35(1/4")	6,35(1/4")	9,52(3/8")
	Ø gas	9,52(3/8")	9,52(3/8")	12,7(1/2")	12,7(1/2")	12,7(1/2")	15,9(5/8")
	Tipo	a cartella	a cartella	a cartella	a cartella	a cartella	a cartella

Unità interne	MDS	28CS	36CS	45CS
Potenza frigorifera	W	2800	3600	4500
Potenza termica	W	3200	4000	5000
Portata d'aria	m <sup>3</sup> /h	600	600	600
Umidità asportata	l/h	0,8	0,8	1,2
Potenza assorbita totale	W	12	12	12
♪ Pressione sonora (max)	dB (A)	47	47	47
Attacchi frigoriferi	Ø liquido	6,35(1/4")	6,35(1/4")	6,35(1/4")
	Ø gas	9,52(3/8")	12,7(1/2")	12,7(1/2")
	Tipo	a cartella	a cartella	a cartella

Unità interne	MDS	28C	36C	45C	50C	56C	71C	90C	112C
Potenza frigorifera	W	2800	3600	4500	5000	5600	7100	9000	11200
Potenza termica	W	3200	4000	5000	5000	6300	8000	10000	12500
Portata d'aria	m <sup>3</sup> /h	680	680	680	680	1180	1180	1860	1860
Umidità asportata	l/h	0,8	0,8	1,2	1,2	1,9	1,9	2,7	2,7
Potenza assorbita totale	W	60	60	65	65	83	83	133	133
♪ Pressione sonora (min)	dB (A)	34	34	34	34	35	35	36	36
♪ Pressione sonora (max)	dB (A)	37	37	37	37	39	39	40	40
	Ø liquido	6,35(1/4")	6,35(1/4")	6,35(1/4")	6,35(1/4")	9,52(3/8")	9,52(3/8")	9,52(3/8")	9,52(3/8")
	Attacchi frigoriferi	Ø gas	9,52(3/8")	12,7(1/2")	12,7(1/2")	12,7(1/2")	15,9(5/8")	15,9(5/8")	15,9(5/8")
	Tipo	a cartella	a cartella	a cartella	a cartella	a cartella	a cartella	a cartella	a cartella

Unità interne	MDS	28F	36F	50F	71F	112F
Potenza frigorifera	W	2800	3600	5000	7100	11200
Potenza termica	W	3200	4000	5800	8000	12500
Portata d'aria	m <sup>3</sup> /h	550	600	700	1170	2200
Potenza assorbita totale	W	19	19	75	185	280
♪ Pressione sonora (max)	dB (A)	37	38	47	50	53
Attacchi frigoriferi	Ø liquido	6,35(1/4")	6,35(1/4")	6,35(1/4")	9,52(3/8")	9,52(3/8")
	Ø gas	9,52(3/8")	12,7(1/2")	12,7(1/2")	15,9(5/8")	15,9(5/8")
	Tipo	a cartella	a cartella	a cartella	a cartella	a cartella

Unità interne	MDS	22DH	28DH	36DH	45DH	56DH
Potenza frigorifera	W	2200	2800	3600	4500	5600
Potenza termica	W	2500	3200	4000	5000	6300
Portata d'aria	m <sup>3</sup> /h	450	570	570	700	1000
Umidità asportata	l/h	0,7	0,9	0,9	1,3	2,1
Potenza assorbita totale	W	85	90	90	150	240
♪ Pressione sonora	dB (A)	37	39	39	40	44
Attacchi frigoriferi	Ø liquido	6,35(1/4")	6,35(1/4")	6,35(1/4")	6,35(1/4")	9,52(3/8")
	Ø gas	9,52(3/8")	9,52(3/8")	12,7(1/2")	12,7(1/2")	15,9(5/8")
	Tipo	a cartella	a cartella	a cartella	a cartella	a cartella

Unità interne	MDS	71DH	90DH	112DH	140DH
Potenza frigorifera	W	7100	9000	11200	14000
Potenza termica	W	8000	10000	12500	14500
Portata d'aria	m <sup>3</sup> /h	1100	1700	1700	2000
Umidità asportata	l/h	2,1	3	3	3
Potenza assorbita totale	W	240	360	360	500
♪ Pressione sonora	dB (A)	45	48	48	50
Attacchi frigoriferi	Ø liquido	9,52(3/8")	9,52(3/8")	9,52(3/8")	9,52(3/8")
	Ø gas	15,9(5/8")	15,9(5/8")	15,9(5/8")	15,9(5/8")
	Tipo	a cartella	a cartella	a cartella	a cartella

### Alimentazione elettrica Unità Interne: 230V ~ 50Hz

Le prestazioni sono riferite alle seguenti condizioni:

♪ misurata a 1m in camera semianecoica

■ Raffrescamento:

- Temperatura aria ambiente 27°C B.S. ; 19°C B.U.
- Temperatura aria esterna 35°C B.S.

♪ misurata a 1,4m in camera semianecoica

■ Riscaldamento:

- Temperatura aria ambiente 20°C B.S.
- Temperatura aria esterna 7°C B.S. ; 6°C B.U.

### Dati tecnici serbatoio di accumulo Acqua Calda Sanitaria

Serbatoio di accumulo Acqua Calda Sanitaria	HBi	200WT	200WTS	300WT	300WTS	350WT	350WTS	400WT	400WTS
Capacità	l	200	200	300	300	350	350	400	400
Potenza Resistenza Elettrica	kW	3	3	3	3	3	3	3	3
Corrente assorbita Resistenza Elettrica	A	13	13	13	13	13	13	13	13
Alimentazione		230V ~ 50Hz							
Attacchi idraulici utenza (In / Out)	Ø	G1/2	G1/2	G1/2	G1/2	G1/2	G1/2	G1/2	G1/2
Attacchi idraulici serpentina principale (In / Out)	Ø	G3/4	G3/4	G3/4	G3/4	G3/4	G3/4	G3/4	G3/4
Attacchi idraulici serpentina integrativa (In / Out)	Ø	-	G3/4	-	G3/4	-	G3/4	-	G3/4
Serpentina integrativa	L	m	10	-	10	-	10	-	10
	Ø x s	mm	-	22 x 0,8	-	22 x 0,8	-	22 x 0,8	-

## Dati tecnici unità esterne e moduli idronici

Unità esterne	MDW	100	120	140	160
Resa frigorifera (nominale)	kW	10	12	14	16
Potenza assorbita (nominale)	kW	4,5	5,0	5,5	5,9
Resa termica (nominale)	kW	11	14	15,4	17,6
Potenza assorbita (nominale)	kW	3,8	4,2	4,9	5,3
Potenza massima assorbita	kW	5,7	6,2	6,5	6,8
Potenza totale collegabile (min/max)	kW	8/13	8/13	8/16	8/16
Unità Interne ad espansione diretta collegabili (min/max)	n°	2/6	2/6	2/7	2/7
Compressori Twin Rotary	n°x Tipo	1 x DC Inverter	1 x DC Inverter	1 x DC Inverter	1 x DC Inverter
Ventilatori	n°x Tipo	2 x DC Inverter	2 x DC Inverter	2 x DC Inverter	2 x DC Inverter
♪ Pressione sonora (max)	dB (A)	56	56	58	60
Carica di refrigerante	Kg	5	5	7	7
Lunghezza linee frigorifere (max)	m	150	150	150	150
Dislivello Unità Interna / Interna (max)	m	10	10	10	10
Dislivello Unità Esterna / Interna (max)	U. Esterna più in alto	m	25	25	25
	U. Esterna più in basso	m	20	20	20
Attacchi frigoriferi (verso Unità Interne)	Ø liquido	9,52 (3/8")	9,52 (3/8")	9,52 (3/8")	9,52 (3/8")
	Ø gas	19,05 (3/4")	19,05 (3/4")	19,05 (3/4")	19,05 (3/4")
	Tipo	a cartella	a cartella	a cartella	a cartella
	Ø liquido	12,7 (1/2")	12,7 (1/2")	12,7 (1/2")	12,7 (1/2")
Attacchi frigoriferi (verso MDW_HB)	Ø gas	15,9 (5/8")	15,9 (5/8")	15,9 (5/8")	15,9 (5/8")
	Tipo	a cartella	a cartella	a cartella	a cartella
	Alimentazione	230V ~ 50Hz	230V ~ 50Hz	230V ~ 50Hz	230V ~ 50Hz

♪ misurata a 1m frontale in camera semianecoica

■ Solo Raffrescamento:

- Temperatura aria ambiente 27°C B.S. ; 19°C B.U
- Temperatura aria esterna 35°C B.S

■ Solo Riscaldamento:

- Temperatura aria ambiente 20°C B.S.
- Temperatura aria esterna 7°C B.S. ; 6°C B.U.

Modulo idronico Acqua Calda Sanitaria	MDW	50HB	80HB
Resa termica (nominale)*	kW	5	8
Circolatore acqua tecnica	Portata	l/min	16,7
	Prevalenza (max)	m	6
Potenza assorbita totale	W	80	80
Lunghezza linee frigorifere (max)	m	10	10
Dislivello Unità Esterna / Modulo Idronico	m	5	5
	Ø liquido	12,7 (1/2")	12,7 (1/2")
Attacchi frigoriferi verso Unità Esterna	Ø gas	15,9 (5/8")	15,9 (5/8")
	Tipo	a cartella	a cartella
Attacchi idraulici (In / Out)	Ø	G3/4	G3/4
Lunghezza linee idrauliche Modulo Idronico / Serbatoio (max)	m	5	5
Alimentazione		230V ~ 50Hz	230V ~ 50Hz

■ (\*) Solo Acqua Calda Sanitaria:

- Temperatura aria esterna 20°C B.S. ; 15° B.U.
- Temperatura iniziale / finale acqua nel serbatoio di accumulo 15°C / 55°C

## Dati dimensionali (mm)

	A	B	C	Peso
	mm	mm	mm	kg
MDS22WN	770	250	190	8
MDS28WN	770	250	190	8
MDS36WN	830	285	189	11
MDS45WN	830	285	189	11
MDS50WN	1020	310	228	12
MDS56WN	1020	310	228	12
MDS28CS*	570	570	230	20
MDS36CS*	570	570	230	20
MDS45CS*	570	570	230	20
MDS28C**	840	840	190	25
MDS36C**	840	840	190	25
MDS45C**	840	840	190	25
MDS50C**	840	840	190	25
MDS56C**	840	840	240	30
MDS71C**	840	840	240	30
MDS90C**	840	840	320	38
MDS112C**	840	840	320	38
MDS28F	695	840	238	26
MDS36F	695	840	238	26
MDS50F	695	840	238	26
MDS71F	600	1300	188	32
MDS112F	695	1590	238	42
MDS22DH	880	665	250	29
MDS28DH	880	665	250	31
MDS36DH	880	665	250	31
MDS45DH	980	721	266	36
MDS56DH	1155	756	300	51
MDS71DH	1155	756	300	51
MDS90DH	1425	756	300	64
MDS112DH	1425	756	300	64
MDS140DH	1425	756	300	66
MDW100	1250	950	340	105
MDW120	1250	950	340	105
MDW140	1250	950	340	115
MDW160	1250	950	340	115
MDW50HB	250	650	300	25
MDW80HB	250	650	300	25
HBi200WT / WTS	1595	540	/	68/71
HBi300WT / WTS	1620	620	/	82/87
HBi350WT / WTS	1895	620	/	96/100
HBi400WT / WTS	2125	620	/	106/110

\*: Dimensioni griglia MDSGL40S mm 650x650x50, Peso = 5kg  
 \*\*: Dimensioni griglia MDSGL40 mm 950x950x60, Peso = 6,5kg

I dati tecnici riportati nella presente documentazione non sono impegnativi. Aermec S.p.A. si riserva la facoltà di apportare in qualsiasi momento tutte le modifiche ritenute necessarie per il miglioramento del prodotto.

Aermec S.p.A.  
 Via Roma, 996 - 37040 Bevilacqua (VR) - Italia  
 Tel. 0442633111 - Telefax 044293730  
 www.aermec.com

Numero Verde  
**800-843085**