

R410A



Efficienza Energetica Stagionale
Consultare dati tecnici



Regolamento (UE) N. 206/2012
Regolamento Delegato (UE) N. 626/2011



HWI_E



HWI_C

Caratteristiche

- Disponibile in 4 taglie di diversa potenzialità.
- Gas refrigerante R410A
- Funzionamento a pompa di calore con inversione di ciclo frigorifero e controllo dello sbrinamento
- Ventilatore di tipo tangenziale a 4 velocità:
 - 3 velocità direttamente selezionabili (Minima, Media, Massima)
 - Una velocità Super Alta quando si attiva la funzione Raffreddamento/Riscaldamento Rapido (TURBO) per raggiungere nel più breve tempo possibile la temperatura desiderata
- Compressore rotativo DC Inverter
- Funzionamento estremamente silenzioso
- Controllo a microprocessore
- Telecomando a raggi infrarossi con display a cristalli liquidi retroilluminato per il controllo di tutte le funzioni
- Possibilità di comando di emergenza se le batterie del telecomando sono scariche (Tasto AUTO nell'unità interna)
- Display sul pannello frontale con visualizzazione delle modalità di funzionamento e della temperatura. La visualizzazione può essere attivata e disattivata con il telecomando (LIGHT)
- Orologio sul telecomando
- Timer per programmazione funzionamento orario (accensione e/o spegnimento)
- Modalità di funzionamento: Raffreddamento, Riscaldamento, Deumidificazione, Automatico e Solo Ventilazione
- Ionizzatore d'aria di serie
- Funzione di Benessere Notturno (SLEEP)
- Funzione Risparmio Energetico
- Funzione Raffreddamento/Riscaldamento Rapido (TURBO)
- Funzione Clima Personalizzato (I FEEL) permette all'utente di avere attorno a sé il clima desiderato grazie alla sonda aria interna del telecomando
- Funzione Ventilazione Prolungata (X-FAN) permette di prevenire la formazione di muffe nell'unità interna durante le Modalità Raffreddamento e Deumidificazione
- Funzione Antigelo impedisce che nell'ambiente interno la temperatura scenda sotto gli 8°C durante il periodo invernale
- Funzione di preriscaldamento intelligente per evitare getti di aria fredda (Modalità Riscaldamento)
- Funzione di Autodiagnosi
- Funzione di Auto-Restart dopo una interruzione di corrente
- Funzione di sbrinamento dell'unità esterna
- Unità esterna con raccordo per lo scarico della condensa
- Filtro aria rigenerabile
- Alette di mandata aria orientabili in orizzontale
- Alette deflettrici motorizzate azionabili da telecomando per l'orientamento in verticale dell'aria in mandata, con 8 posizioni fisse oppure flottanti (SWING)
- Collegamenti frigoriferi del tipo a cartella
- Facilità di installazione e manutenzione

Dati tecnici

Unità Interne		HWI091E	HWI121E	HWI181E	HWI241E
Unità Esterne		HWI091C	HWI121C	HWI181C	HWI241C
Potenza frigorifera	W	2600	3500	5275	6450
Potenza assorbita	W	720	1100	1620	1940
SEER		6,4	6,4	5,6	5,8
Classe di efficienza energetica		A++	A++	A+	A+
Umidità asportata	l/h	0,8	1,4	1,8	2,5
Potenza termica	W	2750	3650	5275	6450
Potenza assorbita	W	720	1100	1600	1910
SCOP		4,0	3,8	3,8	3,8
Classe di efficienza energetica		A+	A	A	A
Potenza assorbita nominale	(1) W	1550	1580	2500	4200
Portata aria (HWI_E)	m ³ /h	650/500/400/300	650/500/400/300	850/780/650/500	1000/800/700/600
Pressione sonora max (HWI_E)	(2) dB(A)	43	43	43	48
Pressione sonora max (HWI_C)	(2) dB(A)	53	53	56	58
Compressore		Rotativo DC Inverter			
Lunghezza max linee	m	15	20	25	25
Dislivello max (Unità interna - esterna)	m	10	10	10	10
Attacchi frigoriferi	Ø liquido	1/4"	1/4"	1/4"	1/4"
	Ø gas	3/8"	3/8"	1/2"	5/8"
Linee frigorifere	(3) mm (inch) Ø liquido	6,35 (1/4")	6,35 (1/4")	6,35 (1/4")	6,35 (1/4")
	(3) mm (inch) Ø gas	9,52 (3/8")	9,52 (3/8")	12,7 (1/2")	15,9 (5/8")
Alimentazione elettrica	V ~ Hz	230V ~ 50Hz			

Raffreddamento (EN14511-EN14825)

velocità massima(max): Temperatura aria ambiente 27°C b.s./19°C b.u.; Temperatura aria esterna 35°C;

Riscaldamento (EN14511-EN14825)

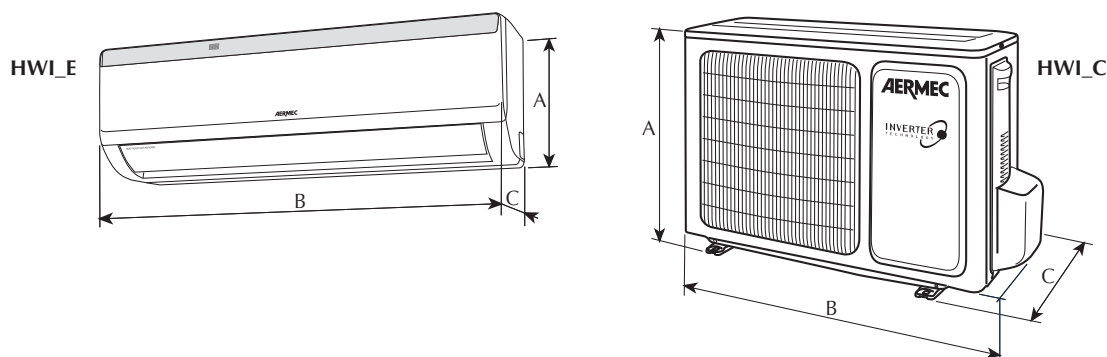
velocità massima (max): Temperatura aria ambiente 20°C b.s.; Temperatura aria esterna 7°C b.s.; 6°C b.u.

(1) In accordo alla Normativa EN-60335

(2) Pressione sonora misurata in camera anecoica a 1,5m di distanza

(3) Lunghezza linee frigorifere 5m

Dati dimensionali (mm)



		HWI				HWI			
		091E	121E	181E	241E	091C	121C	181C	241C
Altezza	A	275	275	298	315	540	540	700	790
Larghezza	B	845	845	945	1018	776	848	925	1000
Profondità	C	189	189	208	223	320	320	396	427
Peso	kg	10	10	13	15,5	30	33	46	62,5

Aermec si riserva la facoltà di apportare in qualsiasi momento tutte le modifiche ritenute necessarie per il miglioramento del prodotto con eventuale modifica dei relativi dati tecnici.

Aermec S.p.A.
Via Roma, 996 - 37040 Bevilacqua (VR) - Italia
Tel. 0442633111 - Telefax 044293730
www.aermec.com

Numero Verde
800-843085