



Aermec partecipa al programma EUROVENT: FCH I prodotti interessati figurano nel sito www.eurovent-certification.com

Variable Multi Flow

VMF



FCXI AS



FCXI P



FCXI U

- Mantello RAL 9002
- Testata e zoccoli RAL 7044

- **RISPARMIO ELETTRICO PARI AL 50% RISPETTO AD UN VENTILCONVETTORE CON MOTORE TRADIZIONALE A 3 VELOCITÀ**
- **MASSIMA SILENZIOSITÀ DI FUNZIONAMENTO**
- **COMFORT TOTALE: RIDOTTE OSCILLAZIONI DELLA TEMPERATURA E DELL'UMIDITÀ RELATIVA NEI LOCALI CLIMATIZZATI**

Caratteristiche

Versioni:

FCXI AS: con mobile alto

FCXI U: con mobile universale per installazione a pavimento e pensile

FCXI P: senza mobile per installazione pensile

FCXI PBV: con batteria 3 ranghi+1 in una unica spalla, attacchi idraulici standard (sinistri)

FCXI PBVD: con batteria 3 ranghi+1 in una unica spalla, attacchi idraulici (destrici)

Per le versioni con la batteria 3 ranghi+1, la batteria non è reversibile specificare il lato degli attacchi al momento dell'ordine.

- Compatibile con il sistema VMF
- Gruppo ventilante con motore Brushless a variazione continua 0-100% della velocità
- Pieno rispetto delle norme anti-infortunistiche
- Linea arrotondata
- Mobile metallico di protezione con verniciatura poliestere anticorrosione
- Griglia di distribuzione aria regolabile, per versioni U
- Spegnimento automatico del ventilconvettore con la chiusura della griglia di distribuzione aria, per versioni U
- Funzionamento silenzioso
- Bassa perdita di carico nelle batterie di scambio termico
- Configurabile in fase di installazione, mediante dip switch, per ottenere una maggiore prevalenza alla portata nominale, per versioni P
- Facilità di installazione e manutenzione
- Filtro aria di facile estrazione e pulizia
- Coclee estraibili per una facile ed efficace pulizia
- Reversibilità degli attacchi idraulici in fase d'installazione

Accessori

Accessorio obbligatorio, indispensabile per il funzionamento dell'unità da scegliere tra:

- **WMT20:** Pannello comandi con termostato elettronico e display LCD. Indispensabile per il funzionamento. Installazione a parete.
- **VMF System:** Le caratteristiche sono descritte nelle schede dedicate.

Accessori:

- **AMP:** Kit per l'installazione pensile per le versioni FCXI P e FCXI U.
- **BC:** Bacinella ausiliaria raccolta condensa.
- **BV:** Batteria ad acqua calda ad 1 rango.

- **CHF:** VentilCassaforma è una dima in lamiera zincata che consente di ricavare direttamente nel muro uno spazio per l'alloggiamento del ventilconvettore. La dima facilita le opere murarie in fase di costruzione della nicchia dove sarà installato il ventilconvettore. A lavori ultimati, tale ventilconvettore sarà completamente nascosto alla vista. (Solo per FCXI P).
- **DSC4:** Dispositivo per lo scarico della condensa quando si rende necessario superare dei dislivelli.
- **GA:** Griglia d'aspirazione con alette fisse.

- **GAF:** Griglia d'aspirazione con alette fisse con filtro.
- **GM:** Griglia di mandata con alette orientabili.
- **MA:** Mobile di copertura tipo A (utilizzare accessorio bacinella BC 4 per FCXI AS).
- **MU:** Mobile di copertura tipo U (utilizzare accessorio bacinella BC 5-6 per FCXI U).
- **PA:** Plenum di aspirazione in lamiera zincata, completo di raccordi di aspirazione per canali a sezione circolare.
- **PA-F:** Plenum di aspirazione che permette di avere ripresa e mandata dallo

Accessori

stesso lato, adatto a tutte quelle installazioni in cui si vuole collocare la macchina all'esterno dei locali climatizzati al fine di ridurre al minimo la rumorosità e rendere più agevoli le operazioni di manutenzione.

- **PC:** Pannello in lamiera per la chiusura della parte posteriore dell'unità.
- **PM:** Plenum di mandata in lamiera zincata e coibentata esternamente, completo di raccordi di mandata in materiale plastico per canali a sezione circolare.
- **RD:** Raccordo diritto di mandata per canalizzazione.
- **RDA:** Raccordo diritto di aspirazione

per canalizzazione.

- **RP:** Raccordo a 90° di mandata per canalizzazione.
- **RPA:** Raccordo a 90° di aspirazione per canalizzazione.
- **SE:** Serranda per aria esterna con comando FCXI P e FCXI AS .
- **SWI:** Sonda temperatura acqua per pannelli comandi WMT20. Lunghezza cavo L=2m.
- **VCF:** Kit composto da valvola motorizzata a 3 vie con guscio isolante, raccordi e tubi in rame isolati. Per batterie a 3, 4 ranghi e a 1 rango (BV). Versioni con alimentazione 230V e 24V~50Hz
- **VCFD:** Kit composto da valvola moto-

rizzata a 2 vie, raccordi e tubi in rame. Per batterie a 3, 4 ranghi e a 1 rango (BV) .

Versioni con alimentazione 230V e 24V~50Hz .

- **VCF_X4:** Kit valvole per impianti 4 tubi e ventilconvettori con unica batteria 2 attacchi. Kit composto da speciali valvole 3 vie motorizzate con gusci isolanti, raccordi e tubi in rame isolati. Versione VCF_X4L per ventilconvettori ad attacchi sinistri. Versione VCF_X4R per ventilconvettori ad attacchi destri. Alimentazione 230V ~ 50Hz
- **ZX:** Zoccoli per il montaggio a pavimento per i modelli FCXI AS e FCXI P .

		FCX										
		20I	24I	30I	34I	40I	44I	50I	54I	80I	84I	
WMT20		•	•	•	•	•	•	•	•	•	•	AS - U - P
AMP		•	•	•	•	•	•	•	•	•	•	U - P
AMP20		•	•	•	•	•	•	•	•	•	•	U - P
BC	4	•	•	•	•	•	•	•	•	•	•	AS - (P+MA)
	5	•	•	•	•	•	•	•	•	•	•	U - (P+MU)
	6	•	•	•	•	•	•	•	•	•	•	U - (P+MU)
	8	•	•	•	•	•	•	•	•	•	•	P
	9	•	•	•	•	•	•	•	•	•	•	P
BV	122	•	•	•	•	•	•	•	•	•	•	AS - U - P
	132	•	•	•	•	•	•	•	•	•	•	AS - U - P
	142	•	•	•	•	•	•	•	•	•	•	AS - U - P
	162	•	•	•	•	•	•	•	•	•	•	AS - U - P
CHF	22	•	•	•	•	•	•	•	•	•	•	P
	32	•	•	•	•	•	•	•	•	•	•	P
	42	•	•	•	•	•	•	•	•	•	•	P
	62	•	•	•	•	•	•	•	•	•	•	P
DSC4	(1)(2)	•	•	•	•	•	•	•	•	•	•	AS - U - P
GA	22	•	•	•	•	•	•	•	•	•	•	P
	32	•	•	•	•	•	•	•	•	•	•	P
	42	•	•	•	•	•	•	•	•	•	•	P
	62	•	•	•	•	•	•	•	•	•	•	P
GAF	22	•	•	•	•	•	•	•	•	•	•	P
	32	•	•	•	•	•	•	•	•	•	•	P
	42	•	•	•	•	•	•	•	•	•	•	P
	62	•	•	•	•	•	•	•	•	•	•	P
GM	22	•	•	•	•	•	•	•	•	•	•	P
	32	•	•	•	•	•	•	•	•	•	•	P
	42	•	•	•	•	•	•	•	•	•	•	P
	62	•	•	•	•	•	•	•	•	•	•	P
MA	22	•	•	•	•	•	•	•	•	•	•	P
	32	•	•	•	•	•	•	•	•	•	•	P
	42	•	•	•	•	•	•	•	•	•	•	P
	62	•	•	•	•	•	•	•	•	•	•	P
MU	22	•	•	•	•	•	•	•	•	•	•	P
	32	•	•	•	•	•	•	•	•	•	•	P
	42	•	•	•	•	•	•	•	•	•	•	P
	62	•	•	•	•	•	•	•	•	•	•	P
PA	22	•	•	•	•	•	•	•	•	•	•	P
	32	•	•	•	•	•	•	•	•	•	•	P
	42	•	•	•	•	•	•	•	•	•	•	P
	62	•	•	•	•	•	•	•	•	•	•	P
PA	22F	•	•	•	•	•	•	•	•	•	•	P
	32F	•	•	•	•	•	•	•	•	•	•	P
	42F	•	•	•	•	•	•	•	•	•	•	P
	62F	•	•	•	•	•	•	•	•	•	•	P
PC	22	•	•	•	•	•	•	•	•	•	•	AS
	23	•	•	•	•	•	•	•	•	•	•	U
	32	•	•	•	•	•	•	•	•	•	•	AS
	33	•	•	•	•	•	•	•	•	•	•	U
	42	•	•	•	•	•	•	•	•	•	•	AS
	43	•	•	•	•	•	•	•	•	•	•	U
PM	22	•	•	•	•	•	•	•	•	•	•	AS - U
	32	•	•	•	•	•	•	•	•	•	•	P
	42	•	•	•	•	•	•	•	•	•	•	P
	62	•	•	•	•	•	•	•	•	•	•	P
RD	22	•	•	•	•	•	•	•	•	•	•	P
	32	•	•	•	•	•	•	•	•	•	•	P
	42	•	•	•	•	•	•	•	•	•	•	P
	62	•	•	•	•	•	•	•	•	•	•	P
RDA	22	•	•	•	•	•	•	•	•	•	•	P
	32	•	•	•	•	•	•	•	•	•	•	P
	42	•	•	•	•	•	•	•	•	•	•	P
	62	•	•	•	•	•	•	•	•	•	•	P
RP	22	•	•	•	•	•	•	•	•	•	•	P
	32	•	•	•	•	•	•	•	•	•	•	P
	42	•	•	•	•	•	•	•	•	•	•	P
	62	•	•	•	•	•	•	•	•	•	•	P

(1) L'accessorio DSC4 non è compatibile con le staffe di installazione AMP e con le bacinelle BC_4_5_6_8_9. L'accessorio DSC4 è compatibile con le staffe di installazione AMP20.

(2) DSC4 e gli accessori del VMF-system non possono essere installati contemporaneamente sullo stesso ventilconvettore

		FCX										
		20I	24I	30I	34I	40I	44I	50I	54I	80I	84I	
RPA	22	•	•									P
	32			•	•							P
	42					•	•	•	•			P
	62									•	•	P
SE	20X	•	•									AS - P
	30X			•	•							AS - P
	40X					•	•	•	•			AS - P
	80X									•	•	AS - P
SWI		•	•	•	•	•	•	•	•	•	•	AS - U - P
	1X4L - 1X4R (3)	•	•	•	•	•	•	•	•			AS - U - P
	2X4L - 2X4R (3)					•	•	•	•			AS - U - P
	3X4L - 3X4R (3)									•	•	AS - U - P
VCF	41 - 4124 (3)(4)	•	•	•	•							AS - U - P
	42 - 4224 (3)(4)					•	•	•	•			AS - U - P
	43 - 4324 (3)(4)									•	•	AS - U - P
	44 - 4424 (3)(4)(5)	•		•		•		•				AS - U - P
	45 - 4524 (3)(4)									•		AS - U - P
VCFD	1 - 124 (3)	•	•	•	•							AS - U - P
	2 - 224 (3)					•	•	•	•			AS - U - P
	3 - 324 (3)									•	•	AS - U - P
	4 - 424 (3)(5)	•		•		•		•		•	•	AS - U - P
ZX	5	•	•	•	•	•	•	•	•	•	•	AS
	6											AS
	7	•	•	•	•	•	•	•	•			P
	8									•	•	P

(3) Le valvole VCF /VCFD e la bacinella BC4 non possono essere installati contemporaneamente sullo stesso ventilconvettore

(4) VCF4124-4224-4324-4424-4524 /VCFD124-224-324-424 sono 24V

(5) Solo per accessorio batteria BV ad 1 rango

Dati tecnici

Mod.		FCX	Vel.	20I	24I	30I	34I	40I	44I	50I	54I	80I	84I
CONFIGURAZIONE IMPIANTO A 2 TUBI													
Potenza termica (70°C)	(1)	W	H	3400	3950	4977	5851	7400	8600	8620	10100	15140	17100
	(1)	W	M	2700	3200	4078	4847	6414	6930	7531	8759	13349	14421
	(1)	W	L	1915	2200	3390	3852	5116	5200	5419	6241	10771	11198
Portata acqua	(1)	l/h	H	298	347	436	513	649	754	756	886	1328	1490
	(1)	l/h	M	237	281	358	425	563	608	660	768	1170	1265
	(1)	l/h	L	168	193	297	338	449	456	475	547	944	982
perdite di carico	(1)	kPa	H	5	6	15	6	15	5	15	5	6	5
	(1)	kPa	M	3	5	10	5	11	4	12	5	5	4
	(1)	kPa	L	2	4	7	5	8	4	6	4	4	4
Potenza termica (50°C)	(2)	W	H	2100	2320	3160	3550	4240	5250	4900	6100	7990	17100
	(2)	W	M	1680	1840	2570	2860	3530	4130	4240	5220	6730	14421
	(2)	W	L	1160	1250	2060	2220	2600	3060	3000	3650	5210	11198
Portata acqua	(2)	l/h	H	258	298	380	482	585	765	721	855	1276	1490
	(2)	l/h	M	210	236	316	392	478	617	604	743	924	1265
	(2)	l/h	L	144	174	246	303	358	463	432	533	738	982
perdite di carico	(2)	kPa	H	6	2	15	5	12	64	14	20	19	5
	(2)	kPa	M	4	2	11	4	9	40	12	16	14	4
	(2)	kPa	L	2	1	7	3	5	24	7	9	9	4
CONFIGURAZIONE IMPIANTO A 4 TUBI (con scambiatore aggiuntivo)													
Potenza termica (70°C)	(3)	W	H	1751	-	2826	-	3460	-	4223	-	01E9	-
	(3)	W	M	1554	-	2496	-	3038	-	4003	-	00E9	-
	(3)	W	L	1210	-	2112	-	2560	-	3228	-	5300	-
Portata acqua	(3)	l/h	H	154	-	248	-	303	-	370	-	562	-
	(3)	l/h	M	136	-	219	-	266	-	351	-	553	-
	(3)	l/h	L	106	-	185	-	225	-	283	-	465	-
Perdite di carico	(3)	kPa	H	2	-	27	-	22	-	34	-	14	-
	(3)	kPa	M	2	-	21	-	17	-	31	-	16	-
	(3)	kPa	L	1	-	16	-	13	-	21	-	12	-
FUNZIONAMENTO A FREDDO comune a tutte le configurazioni d'impianto													
Potenza frigorifera totale	(4)	W	H	1500	1730	2210	2800	3400	4450	4190	4970	7420	8600
	(4)	W	M	1220	1370	1840	2280	2780	3590	3510	4320	5370	7320
	(4)	W	L	840	1010	1430	1760	2080	2690	2510	3100	4290	5770
Potenza frigorifera sensibile	(4)	W	H	1240	1380	1750	2130	2760	3300	3000	3540	5680	5780
	(4)	W	M	1000	1090	1440	1720	2230	2640	2540	3060	4300	4870
	(4)	W	L	670	760	1100	1250	1660	1960	1790	2170	3370	3800
Portata acqua	(4)	l/h	H	258	298	380	482	585	765	721	855	1276	1479
	(4)	l/h	M	210	236	316	392	478	617	604	743	924	1259
	(4)	l/h	L	144	174	246	303	358	463	432	533	738	992
Perdite di carico acqua	(4)	kPa	H	6	3	17	9	14	77	19	26	22	30
	(4)	kPa	M	5	2	13	5	10	48	13	21	17	22
	(4)	kPa	L	3	1	9	4	6	29	8	12	11	15
Portata d'aria		m ³ /h	H	290	290	450	450	600	600	720	720	1140	1140
		m ³ /h	M	220	220	350	350	460	460	600	600	930	930
		m ³ /h	L	140	140	260	260	330	330	400	400	700	700
Ventilatori				centrifugo									
		n°		1	1	2	2	2	2	2	2	3	3
Potenza assorbita		W	H	12	12	10	10	17	17	37	37	80	80
		W	M	8	8	10	10	9	9	20	20	40	40
Corrente max. assorbita		W	L	5	5	10	10	6	6	8	8	30	30
		(A)		0,12	0,12	0,21	0,21	0,28	0,28	0,35	0,35	0,49	0,49

Mod.	FCX	Vel.	20I	24I	30I	34I	40I	44I	50I	54I	80I	84I
Livello di potenza sonora	(5)	dB(A)	H	50	51	48	44	51	55	56	62	61
	(5)	dB(A)	M	43	46	41	41	44	50	51	57	57
	(5)	dB(A)	L	31	35	34	36	37	41	42	44	50
Livello di pressione sonora	(6)	dB(A)	H	41,5	42,5	39,5	35,5	42,5	46,5	47,5	53,5	52,5
	(6)	dB(A)	M	34,5	37,5	32,5	32,5	35,5	41,5	42,5	48,5	48,5
	(6)	dB(A)	L	22,5	26,5	25,5	27,5	28,5	32,5	33,5	35,5	41,5
Contenuto acqua	l		0,79	1	1,11	1,5	1,48	1,9	1,48	1,9	2,52	3,4
	ø (4R)		-	3/4"	-	3/4"	-	3/4"	-	3/4"	-	3/4"
Attacchi batteria	ø (3R)		1/2"		1/2"		3/4"		3/4"		3/4"	
	ø (1R)		1/2"		1/2"		1/2"		1/2"		1/2"	
	H		5,4V	5,4V	5V	5V	5,1V	5,1V	6,1V	6,1V	8V	8V
Segnale 0-10V	M		4,2V	4,2V	3,8V	3,8V	3,9V	3,9V	5,1V	5,1V	6,5V	6,5V
	L		2,6V	2,6V	2,8V	2,8V	2,8V	2,8V	3,4V	3,4V	5,1V	5,1V
Alimentazione elettrica	230V/1/50Hz											

H velocità massima; M velocità media; L velocità minima

Riscaldamento

Cofigurazione impianto 2 tubi

(1) Temperatura aria ambiente 20°C b.s.; Temperatura acqua ingresso 70°C; ΔT acqua 10°C

Cofigurazione impianto 2 tubi (EUROVENT)

(2) Temperatura aria ambiente 20°C b.s.; Temperatura acqua ingresso 50°C; Portata acqua come in Raffreddamento

cofigurazione impianto 4 tubi con scambiatore aggiuntivo (EUROVENT)

(3) Temperatura aria ambiente 20°C b.s.; Temperatura acqua ingresso 70°C; ΔT acqua 10°C

Raffreddamento (EUROVENT)

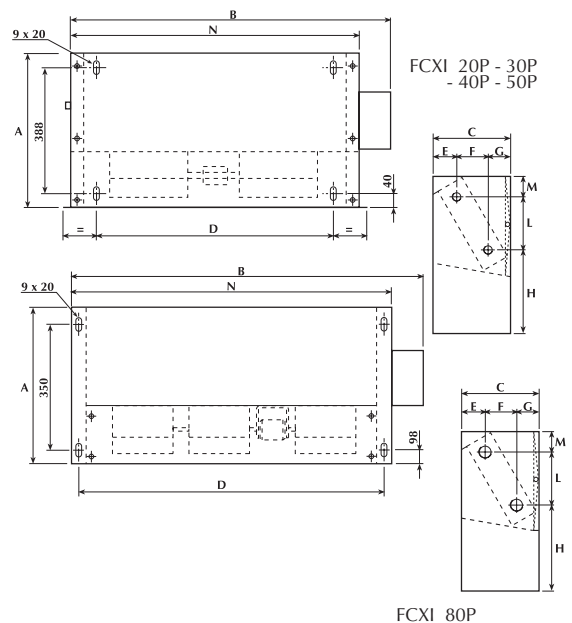
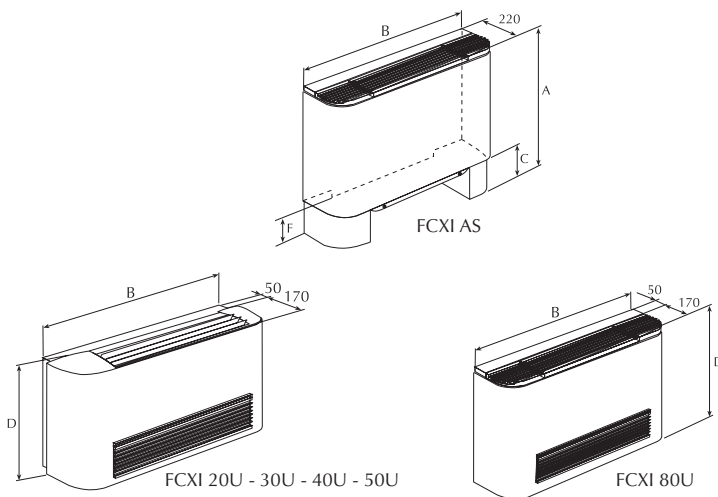
(4) Temperatura aria ambiente 27°C b.s./19°C b.u.; Temperatura acqua ingresso 7°C; ΔT acqua 5°C

(5) Potenza sonora sulla base di misure effettuate in accordo alla normativa Eurovent 8/2

(6) Livello di pressione sonora (ponderato A) misurato in ambiente con volume V=85m³, tempo di riverbero t=0,5s fattore di direzionalità Q=2; distanza r=2,5m

Nota: Per maggiori informazioni fare riferimento al programma di selezione o alla documentazione tecnica disponibile sul sito www.aermec.com

Dati dimensionali (mm)



Mod FCXI		20 AS	30 AS	40 AS	50 AS	80 AS
Altezza con zoccoli	A	563	563	563	563	688
Larghezza	B	750	980	1200	1200	1320
Altezza zoccoli	C	105	105	105	105	125
Altezza posteriore con zoccoli	F	88	88	88	88	108
Peso (senza zoccoli)	kg	15	20	24	24	34

Mod FCXI		20 U	30 U	40 U	50 U	80 U
Altezza	D	520	520	520	520	590
Larghezza	B	750	980	1200	1200	1320
Peso	kg	15	20	24	24	34

FCXI	20P	30P	40P	50P	80P
A	453	453	453	453	558
B	562	793	1013	1013	1147
C	216	216	216	216	216
D	440	671	891	891	1102
E	41	41	41	41	41
F	101	101	101	101	107
G	74	74	74	74	68
H	260	260	260	260	273
L	144	144	144	144	253
M	49	49	49	49	32
N	522	753	973	973	1122
Peso (kg)	13	18	22	22	33