

## EFSI

Pompe di calore split system  
Installazione a pavimento con potenze da 2,5 a 5 kW ad Inverter con filtro  
Plasmacluster

### R410A



Efficienza Energetica Stagionale  
Consultare dati tecnici



### Plasmacluster



Regolamento (UE) N. 206/2012  
Regolamento Delegato (UE) N. 626/2011



**FUNZIONAMENTO IN  
RISCALDAMENTO CON  
TEMPERATURE ESTERNE  
FINO A -15 °C**



Per sapere i modelli che rientrano nella detrazione fiscale, fare riferimento alla lista pubblicata nel sito [www.aermec.it](http://www.aermec.it)



#### Filtro ionizzatore PLASMACLUSTER

**Plasmacluster è in grado di abbattere gli inquinanti decomponendone le molecole.**

Tramite scariche elettriche, "Plasmacluster" provoca la scissione delle molecole d'acqua presenti nell'aria in ioni positivi e negativi. Tali ioni neutralizzano le molecole degli inquinanti gassosi ottenendo prodotti normalmente presenti nell'aria pulita.

**Il risultato è nell'aria: finalmente si respira aria pulita, ionizzata e priva di cattivi odori.**

#### Caratteristiche

- Con gas refrigerante R410A
- Disponibile in 3 versioni di diversa potenzialità
- Installazione verticale a pavimento
- Design elegante e dimensioni contenute
- Depuratore dell'aria Plasmacluster
- Dispositivo ad Inverter per un elevato risparmio energetico e per l'ottimizzazione delle condizioni ambientali
- Raggiungimento, dall'accensione, della temperatura desiderata in 2/3 del tempo di un condizionatore senza dispositivo ad Inverter
- Elevato rapporto fra potenza termica e frigorifera, grazie al dispositivo ad Inverter
- Compressore rotativo a velocità variabile
- Doppia mandata con alette per l'uscita dell'aria sia nella parte inferiore che in quella superiore per una migliore distribuzione dell'aria e per ridurre al minimo le differenze di temperatura fra diverse altezze
- Distribuzione dell'aria differenziata tra il funzionamento in raffreddamento ed in riscaldamento per ottenere il massimo confort
- Controllo a microprocessore
- Telecomando a raggi infrarossi con display a cristalli liquidi per il controllo di tutte le funzioni
- Timer per la programmazione dell'accensione e dello spegnimento
- Modalità di funzionamento: Raffreddamento, Riscaldamento, Deumidificazione e Automatico
- Auto-restart
- Funzione di autodiagnosi
- Funzionamento estremamente silenzioso
- Filtro aria rigenerabile
- Collegamenti frigoriferi del tipo a cartella
- Facilità di installazione e manutenzione
- **Dispositivo di controllo condensazione per il funzionamento in raffreddamento con temperatura esterna fino a -10°C**
- **Funzionamento in riscaldamento con temperatura esterna fino a -15°C**

## Dati tecnici

		EFSI 090 H	EFSI 120 H	EFSI 180 H
		CFSI 090 H	CFSI 120 H	CWI 181 H
Potenza frigorifera	W (nominale)	2500	3500	5000
	W (min. - max.)	900 - 3000	900 - 4000	900 - 5700
Classe di efficienza energetica in raffreddamento		A <sup>++</sup>	A <sup>+</sup>	A
SEER		6,7	5,8	5,6
Potenza assorbita totale	W (nominale)	615	1075	1660
	W (min. - max.)	200 - 890	230 - 1320	260 - 2190
Assorbimento totale	A (nominale)	2,9	5,0	7,4
	A (min. - max.)	1,0 - 4,0	1,1 - 6,0	1,3 - 9,7
Umidità asportata	l/h	0,4	0,95	1,6
Portata d'aria (EFSI)	m <sup>3</sup> /h (min)	276	300	480
	m <sup>3</sup> /h (med)	444	498	702
	m <sup>3</sup> /h (max)	594	630	852
♪♪ Pressione sonora (CFSI - CWI)	dB (A)	45	46	49
Potenza termica	W (nominale)	3400	4500	5700
	W (min. - max.)	900 - 5000	900 - 6000	900 - 7700
Classe di efficienza energetica in riscaldamento		A	A	A
SCOP		3,9	3,9	3,8
Potenza assorbita totale	W (nominale)	780	1230	1580
	W (min. - max.)	200 - 1400	230 - 1730	260 - 2400
Assorbimento totale	A (nominale)	3,6	5,7	7,0
	W (min. - max.)	1,0 - 6,3	1,1 - 7,7	1,3 - 10,6
Portata d'aria (EFSI)	m <sup>3</sup> /h (min)	342	366	582
	m <sup>3</sup> /h (med)	480	510	738
	m <sup>3</sup> /h (max)	612	660	888
♪♪ Pressione sonora (CFSI - CWI)	dB (A)	46	47	52
♪ Pressione sonora (EFSI)	dB (A) (min)	22	23	33
	dB (A) (med)	29	31	39
	dB (A) (max)	37	38	44
Lunghezza linee frigorifere	m (max)	20	20	30
Dislivello tra le unità	m (max)	7	7	10
Attacchi frigoriferi	Ø liquido	1/4"	1/4"	1/4"
	Ø max	3/8"	3/8"	1/2"

Alimentazione elettrica = 230V ~ 50Hz

Le prestazioni sono riferite alle seguenti condizioni:

- ♪ = misurata in camera anecoica a 1,3 m di distanza frontale, fattore di direzionalità 4
- ♪♪ = misurata in camera anecoica a 1 m di distanza frontale, fattore di direzionalità 2

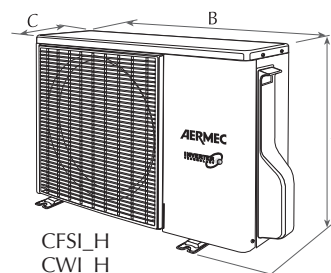
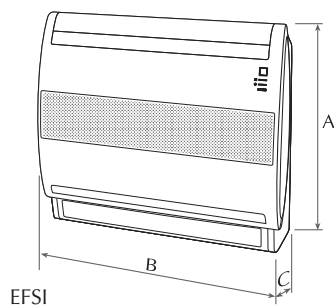
■ Raffreddamento:

- Temperatura aria ambiente 27 °C B.S. ; 19 °C B.U.
- Temperatura aria esterna 35 °C
- Velocità massima
- Lunghezza linee frigorifere 5m

■ Riscaldamento:

- Temperatura aria ambiente 20 °C
- Temperatura aria esterna 7 °C B.S. ; 6 °C B.U.
- Velocità massima
- Lunghezza linee frigorifere 5m

## Dati dimensionali (mm)



		EFSI			CFSI		CWI
		090 H	120 H	180 H	090 H	120 H	181 H
Altezza	A	670	670	670	540	540	540
Larghezza	B	750	750	750	730	730	780
Profondità	C	235	235	235	250	250	265
Peso	kg	17	17	17	33	33	37

Aermec si riserva la facoltà di apportare in qualsiasi momento tutte le modifiche ritenute necessarie per il miglioramento del prodotto con eventuale modifica dei relativi dati tecnici.

Aermec S.p.A.  
Via Roma, 996 - 37040 Bevilacqua (VR) - Italia  
Tel. 0442633111 - Telefax 044293730  
www.aermec.com

Numero Verde  
**800-843085**