

Smuffo

Deumidificatore Portatile

R134a



Caratteristiche

- Disponibile in 3 taglie di diversa potenzialità
- Look moderno e mobile di copertura in materiale plastico
- Facilità di spostamento da un locale all'altro grazie alle 4 rotelle piroettanti
- Umidità Relativa desiderata impostabile tra 80% e 35%
- Visualizzazione tramite display dell'umidità impostata e di quella rilevata nell'ambiente
- Possibilità di impostare la modalità di funzionamento continuo per un funzionamento continuativo alla massima capacità di deumidificazione
- Ventilatore regolabile in 3 diverse velocità
- Pannello comandi a bordo di facile e immediato utilizzo
- Ritardo di accensione/spengimento (2h; 4h) regolabile da timer
- Possibilità di scaricare la condensa nella vaschetta a bordo macchina oppure di drenarla direttamente all'esterno tramite la pipetta di scarico presente sul fianco dell'unità
- In caso di vaschetta raccolta condensa piena il deumidificatore si arresta e si accende il relativo indicatore luminoso
- Indicatore luminoso per segnalare la necessità di pulire il filtro
- Sbrinamento automatico
- Facilità di manutenzione e pulizia del filtro e della vaschetta raccolta condensa
- Funzione Autodiagnosi
- Funzione di Auto-Restart

Dati tecnici

Modello		DMK12	DMK20	DMK24
Capacità di deumidificazione ¹	[l/24h]	12	20	24
♪ Livello pressione sonora (max/med/min)	[dB(A)]	43/41/39	45/43/41	47/45/43
Portata d'aria (max/med/min)	[m ³ /h]	150/120/100	150/130/115	190/170/145
Capacità vaschetta raccolta condensa	[l]	4.9	4.9	4.9
Potenza assorbita ¹	[W]	250	380	390
Corrente assorbita ¹	[A]	1.1	1.7	1.7
Potenza nominale assorbita ²	[W]	330	480	500
Refrigerante		R134a	R134a	R134a
Carica refrigerante	[kg]	0.09	0.20	0.24

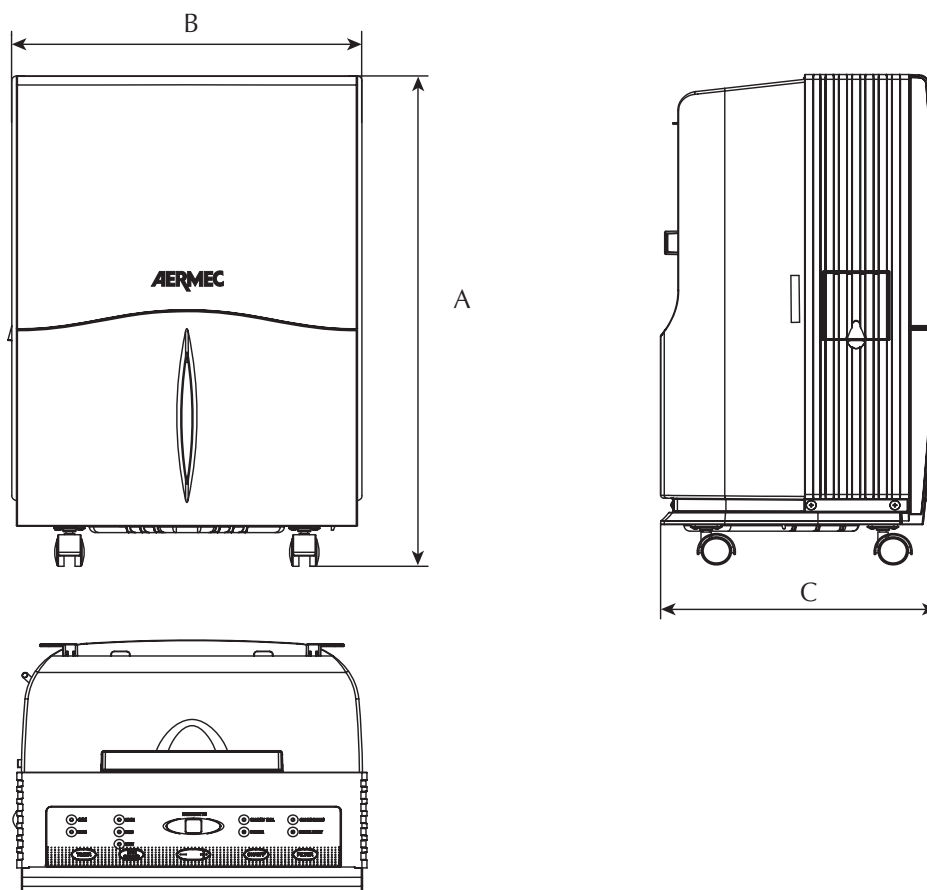
Alimentazione elettrica = 230V ~ 50Hz

♪ Livello di pressione sonora misurata in camera semianecoica distanza frontale 1m

¹ Temperatura aria interna 30°C b.s. ; 27°C b.u.

² Test eseguito in accordo con EN-60335

Dati dimensionali (mm)



		DMK12	DMK20	DMK24
Altezza	A	523	523	523
Larghezza	B	343	343	343
Profondità	C	270	270	270
Peso	[kg]	12.5	14.5	15

Aermec si riserva la facoltà di apportare in qualsiasi momento tutte le modifiche ritenute necessarie per il miglioramento del prodotto con eventuale modifica dei relativi dati tecnici.

Aermec S.p.A.
Via Roma, 996 - 37040 Bevilacqua (VR) - Italia
Tel. 0442633111 - Telefax 044293730
www.aermec.com

Numero Verde
800-843085