

DUALJET

Ventilconvettori a mandata controllata
Installazione a pavimento



Aermec partecipa al programma EUROVENT: FCH I prodotti interessati figurano nel sito www.eurovent-certification.com

Variable Multi Flow®

VMF

- Colore Bianco**
- Mantello RAL 9002
 - Testata e aspirazione RAL 7044



DUALJET: il comfort ovunque

La percezione di una distribuzione disomogenea della temperatura negli ambienti, soprattutto in direzione verticale, è uno dei principali fattori che portano ad una drastica riduzione del benessere percepito dagli occupanti.

L'innovativo ventilconvettore DUALJET è in grado di offrire una gradevole sensazione di comfort indirizzando l'aria in maniera tale da offrire una distribuzione uniforme della temperatura in tutto l'ambiente.

Nella stagione invernale, l'aria calda viene indirizzata verso il pavimento; in quella estiva, l'aria fresca viene indirizzata verso il soffitto.

Caratteristiche

- Ventilconvettori a mandata controllata
- **Installazione verticale:**
 - **DUALJET:** senza pannello comandi ma con termostato VMF-E0, pronta per installazione in rete come unità Slave oppure come unità singola o Master se abbinata agli accessori pannello a filo VMF-E4 / VMF-E4D oppure pannello comandi a bordo VMF-E2D.
 - Tutte le unità sono compatibili con il sistema VMF
 - Commutazione mandata dell'aria frontale oppure dall'alto mediante selettore sull'unità.
 - Mandata frontale per il funzionamento in riscaldamento.
 - Mandata dall'alto per il funzionamento in raffreddamento.
 - Versioni con batteria a 3 ranghi (grandezze 20, 30, 40, 50)
 - Gruppo ventilante a 3 velocità
 - Pieno rispetto delle norme anti-infortunistiche
 - Linea arrotondata
 - Mobile metallico di protezione con verniciatura poliestere anticorrosione
 - Zoccoli in materiale plastico disponibili come accessorio
 - Funzionamento silenzioso
- Bassa perdita di carico nelle batterie di scambio termico
- Motori elettrici con condensatori permanentemente inseriti
- Facilità di installazione e manutenzione
- Filtro aria di facile estrazione e pulizia
- Coclee estraibili per una facile ed efficace pulizia
- Reversibilità degli attacchi idraulici in fase d'installazione

Accessori

- **VMF System:** Le caratteristiche sono descritte nella schede dedicate.
 - * **VMF-E1D** Contattare la sede.
 - **ZX:** Zoccoli per il montaggio a pavimento
 - **VCF:** Kit valvola motorizzata a 3 vie con guscio isolante, raccordi e tubi in rame isolati. Versioni con alimentazione 230V e 24V~50Hz.
 - **VCFD1:** Kit valvole per impianti 4 tubi e ventilconvettori con unica batteria 2 attacchi. Kit composto da speciali valvole 3 vie motorizzate con gusci isolanti, raccordi e tubi in rame isolati.
 - **VCFD2:** Kit valvole per impianti 4 tubi e ventilconvettori con unica batteria 2 attacchi. Kit composto da speciali valvole 3 vie motorizzate con gusci isolanti, raccordi e tubi in rame isolati.
- Versione VCF_X4L per ventilconvettori ad attacchi sinistri. Versione VCF_X4R per ventilconvettori ad attacchi destri. Alimentazione 230V ~ 50Hz.

DUALJET	20	30	40	50
VMF-E4 • VMF-E4D	•	•	•	•
VMF-E2D	•	•	•	•
VMF-E1D (1)	•	•	•	•
ZX5	•	•	•	•
VCF41 • VCF4124	•	•		
VCF42 • VCF4224			•	•
VCFD1 • VCFD124	•	•		
VCFD2 • VCFD224			•	•
VCF1X4L • VCF1X4R	•	•		
VCF2X4L • VCF2X4R			•	•

(1) La sostituzione del VMF-E0 con il VMF-E1D è da prevedere in fase d'ordine, perché è applicabile solo in fabbrica.

Dati tecnici

Mod. DUALJET		Vel.	20	30	40	50	
CONFIGURAZIONE IMPIANTO A 2 TUBI							
Potenza termica (70°C)	(1)	W	H	3552	5354	7115	8191
	(1)	W	M	2679	4065	6179	7529
	(1)	W	L	1758	3165	4779	5021
Portata acqua	(1)	l/h	H	312	470	624	718
	(1)	l/h	M	235	357	542	660
	(1)	l/h	L	154	278	419	440
Perdite di carico	(1)	kPa	H	7	15	15	15
	(1)	kPa	M	4	9	12	13
	(1)	kPa	L	2	6	7	6
Potenza termica (50°C)	(2)	W	H	2100	3160	4240	4900
	(2)	W	M	1600	2430	3670	4480
	(2)	W	L	1060	1890	2850	3000
Portata acqua	(2)	l/h	H	258	380	585	721
	(2)	l/h	M	229	353	482	604
	(2)	l/h	L	181	270	397	432
Perdite di carico	(2)	kPa	H	5	12	11	15
	(2)	kPa	M	4	8	8	12
	(2)	kPa	L	2	5	5	7
FUNZIONAMENTO A FREDDO							
Potenza frigorifera totale	(3)	W	H	1500	2210	3400	4190
	(3)	W	M	1330	2050	2800	3510
	(3)	W	L	1050	1570	2310	2510
Potenza frigorifera sensibile	(3)	W	H	1240	1750	2760	3000
	(3)	W	M	1050	1540	2110	2540
	(3)	W	L	750	1100	1630	1790
Portata acqua	(3)	l/h	H	258	380	585	721
	(3)	l/h	M	229	353	482	604
	(3)	l/h	L	181	270	397	432
Perdite di carico acqua	(3)	kPa	H	5,8	14,2	14,3	19,3
	(3)	kPa	M	5	11	10	15
	(3)	kPa	L	3	6	7	9
Portata d'aria		m ³ /h	H	290	450	600	720
		m ³ /h	M	220	350	460	600
		m ³ /h	L	140	260	330	400
Ventilatori		tipo		Centrifugo			
		n°		1	2	2	2
Potenza assorbita		W	H	25	44	57	67
		W	M	22	33	43	46
		W	L	19	25	30	34
Corrente max. assorbita		A	0,12	0,21	0,28	0,35	
Livello di potenza sonora	(4)	dB(A)	H	50	48	51	56
	(4)	dB(A)	M	43	41	44	51
	(4)	dB(A)	L	31	34	37	42
Livello di pressione sonora	(5)	dB(A)	H	41,5	39,5	42,5	47,5
	(5)	dB(A)	M	34,5	32,5	35,5	42,5
	(5)	dB(A)	L	22,5	25,5	28,5	33,5
Contenuto acqua		l	0,79	1,11	1,48	1,48	
Attacchi batteria		ø	1/2"	1/2"	3/4"	3/4"	
Velocità collegate			H	V3	V3	V3	
			M	V2	V2	V2	
			L	V1	V1	V1	
Alimentazione elettrica	230V/1/50Hz						

H velocità massima; M velocità media; L velocità minima

Riscaldamento

Configurazione impianto 2 tubi

(1) Temperatura aria ambiente 20°C b.s.; Temperatura acqua ingresso 70°C; ΔT acqua 10°C

Configurazione impianto 2 tubi (EUROVENT)

(2) Temperatura aria ambiente 20°C b.s.; Temperatura acqua ingresso 50°C; Portata acqua come in Raffreddamento

Raffreddamento (EUROVENT)

(3) Temperatura aria ambiente 27°C b.s./19°C b.u.; Temperatura acqua ingresso 7°C; ΔT acqua 5°C

(4) **Livello di Potenza sonora** sulla base di misure effettuate in accordo alla normativa Eurovent 8/2

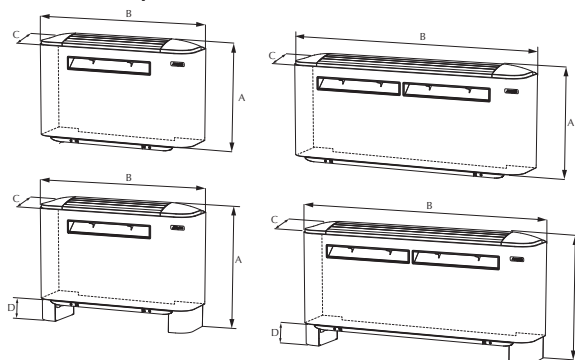
(5) **Livello di pressione sonora** (ponderato A) misurato in ambiente con volume V=85m³, tempo di riverbero t=0,5s fattore di direzionalità Q=2; distanza r=2,5m

Nota: Per maggiori informazioni fare riferimento al programma di selezione e alla documentazione tecnica disponibile sul sito www.aermec.com

Dati dimensionali (mm)

Mod DUALJET		20	30	40	50	
Altezza	A	mm	520	520	520	520
		mm	606	606	606	606
Larghezza	B	mm	750	980	1200	1200
Profondità	C	mm	220	220	220	220
	D	mm	88	88	88	88
Peso (1)		kg	15	20	24	24

(1) Unità in configurazione standard senza accessori



Aermec si riserva la facoltà di apportare in qualsiasi momento tutte le modifiche ritenute necessarie per il miglioramento del prodotto con eventuale modifica dei relativi dati tecnici.

Aermec S.p.A.
Via Roma, 996 - 37040 Bevilacqua (VR) - Italia
Tel. 0442631111 - Telefax 044293730
www.aermec.com

Numero Verde
800-843085