

Climafon

Termoconvettori
Installazione verticale per uso residenziale



Griglia piana, fissa
con alette in
alluminio



Aermec presenta il sistema di riscaldamento a convezione naturale della serie **CLIMAFON**.

CLIMAFON nasce dalla lunga esperienza in materia di scambio termico maturata all'interno del Giordano Riello International Group, gruppo di cui Aermec è l'azienda principale.

CLIMAFON è un terminale d'impianto che funziona in base al principio della convezione naturale: l'aria viene riscaldata attraverso un esclusivo scambiatore alettato e viene immessa in ambiente per effetto camino.

Caratteristiche

- **Maggiore Comfort:** CLIMAFON riscalda gli ambienti in modo rapido e naturale in quanto basa il suo funzionamento sul movimento dell'aria innescato dalla semplice convezione. L'utilizzo di CLIMAFON con sistemi di riscaldamento a bassa temperatura (pompa di calore, caldaia a condensazione, geotermico, solare...) fa sì che il riscaldamento degli ambienti avvenga senza seccare l'aria. Ne deriva una gradevole sensazione di benessere che aiuta a superare in totale relax anche gli inverni più lunghi e rigidi.
- **Migliore qualità dell'aria che respiriamo:** la temperatura dell'aria in uscita da CLIMAFON è tale da non consentire la "tostatura" della polvere presente nell'ambiente. Il risultato è aria sana e pulita. Oltre alla nostra salute ne guadagnerà anche l'aspetto delle pareti della nostra casa (con CLIMAFON è scongiurato il fenomeno dell'annerimento delle pareti tipico degli impianti a radiatori).
- **Risparmio energetico:** l'innovativo scambiatore alettato assicura elevata efficienza energetica grazie alla possibilità di efficace utilizzo con basse temperature dell'acqua calda di alimentazione.
- **Maggiore rapidità nella messa a regime:** CLIMAFON ha un ridottissimo contenuto d'acqua. Questo gli consente di essere velocissimo nei tempi di riscaldamento e di poter essere usato solo dove e quando serve. La rapidità di messa a regime di CLIMAFON è stata verificata dal TÜV (leader mondiale in campo di valutazione e verifica dei prodotti).
- **Maggiore sicurezza:** la superficie esterna di CLIMAFON raggiunge al massimo una temperatura di 43°C, valore assolutamente innocuo per il nostro corpo (è nullo il rischio di scottature). La sua forma arrotondata e senza spigoli rende gli ambienti più sicuri, soprattutto per i bambini.
- **Maggiore cura nell'estetica:** le linee arrotondate, moderne ed eleganti conferiscono a CLIMAFON una notevole gradevolezza estetica che ne permette l'integrazione in ogni tipo di arredamento, sia classico che contemporaneo.
- **Installazione più facile e più rapida:** CLIMAFON è molto più leggero rispetto ad un radiatore di pari potenza; basta una persona per trasportarlo ed installarlo con facilità e rapidità su ogni tipo di parete. CLIMAFON è corredato di una dima di installazione che permette di completare il montaggio dell'unità in una fase successiva ai lavori di cantiere. Si evitano le onerose opere murarie tipiche dell'installazione dei radiatori: bastano quattro tasselli per fissare rapidamente CLIMAFON alla parete.

Versioni

- Disponibili 4 grandezze con griglia fissa.
- Disponibili versioni con batteria doppia (4 file di tubi) o tripla (6 file di tubi), con attacchi idraulici reversibili in fase di installazione.

Scelta dell'unità

Combinando opportunamente le opzioni disponibili, è possibile configurare ciascun modello.

Sigla:

CLIMAFON

Grandezza:

1, 2, 3, 4

Batteria:

2 - Doppia

3 - Tripla

Griglia:

P - Griglia piana, fissa con alette in alluminio

Esempio di sigla commerciale: **CLIMAFON23P**

Questa è un'unità Climafon, di grandezza 2 con batteria tripla e griglia piana.

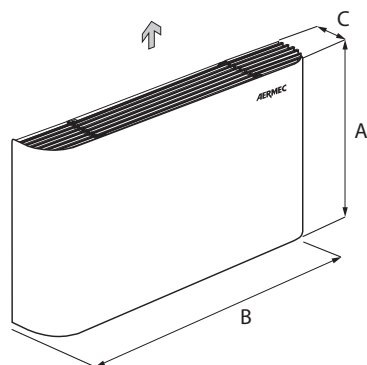
Dati tecnici

Mod. CLIMAFON		12P	13P	22P	23P	32P	33P	42P	43P
Potenza termica	W	910	1005	1350	1540	1750	2001	2205	2515
Portata acqua	l/h	78	87	116	135	150	176	190	221
Perdite di carico acqua	kPa	0,22	0,26	0,50	0,72	0,95	1,36	1,31	1,91
Contenuto acqua	l	0,5	0,6	0,8	1,1	1,0	1,4	1,1	1,6
Attacchi batteria	ø	1/2"	1/2"	1/2"	1/2"	1/2"	1/2"	1/2"	1/2"
File di tubi	ø	2	3	2	3	2	3	2	3

Riscaldamento (UNI EN442)

Temperatura aria ambiente 20°C; temperatura acqua calda (in/out) 75°C/65°C; ΔT acqua 50°C

Dati dimensionali (mm)



Mod. CLIMAFON		12P	13P	22P	23P	32P	33P	42P	43P
Altezza	A	630	630	630	630	630	630	630	630
Larghezza	B	600	600	800	800	1000	1000	1200	1200
Profondità	C	140	140	140	140	140	140	140	140
Spazi tecnici minimi	A1	130	130	130	130	130	130	130	130
	A2	90	90	90	90	90	90	90	90
	B1	20	20	20	20	20	20	20	20
Peso	B2	20	20	20	20	20	20	20	20
	[kg]	12	13	15	16	18	19	21	22